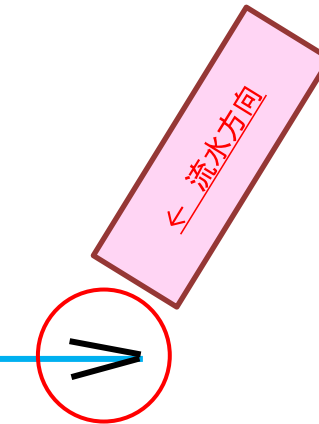
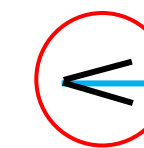


断面形状	管径(mm)	
	勾配(%)	
上流土被り	区間延長(m)	下流土被り
上流管底高	管種	下流管底高

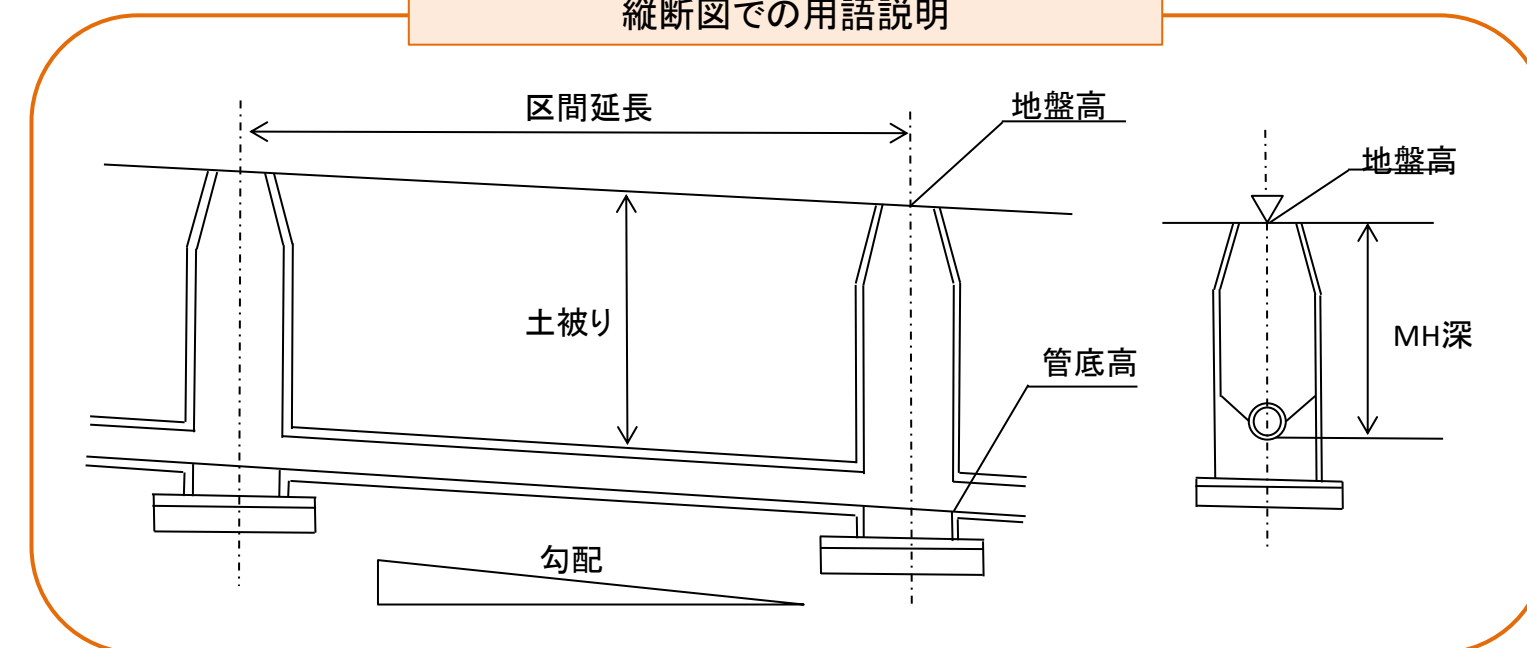
断面形状	管径(mm)	
	勾配(%)	
下流土被り	区間延長(m)	上流土被り
下流管底高	管種	上流管底高



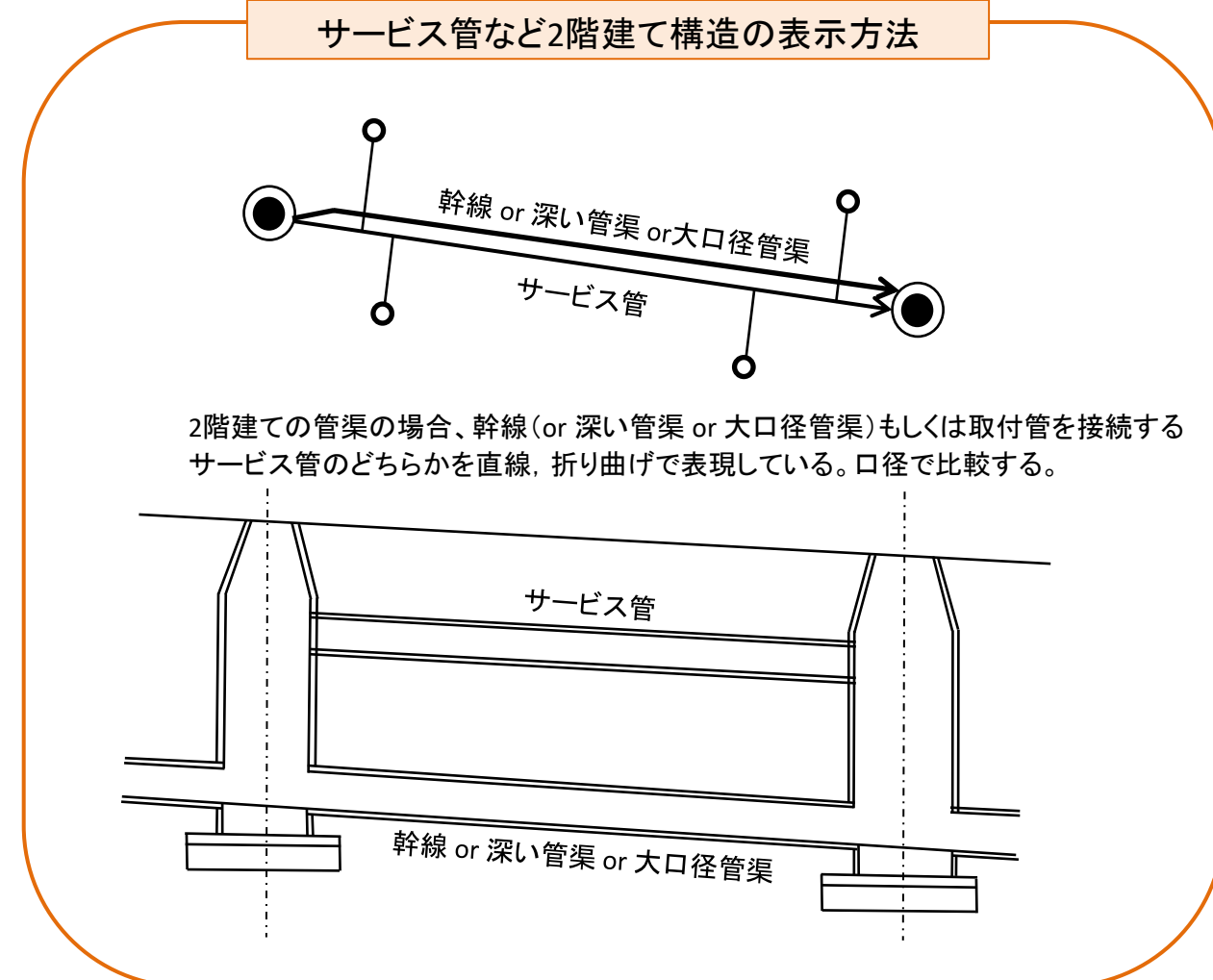
流下方向によって文字内容が逆になります。
一般的に下水道管渠は自然流下管渠であり、上流管底高のほうが下流管底高よりも高い(大きい値)です。

○ 自然流下管渠 : 上流管底高 > 下流管底高

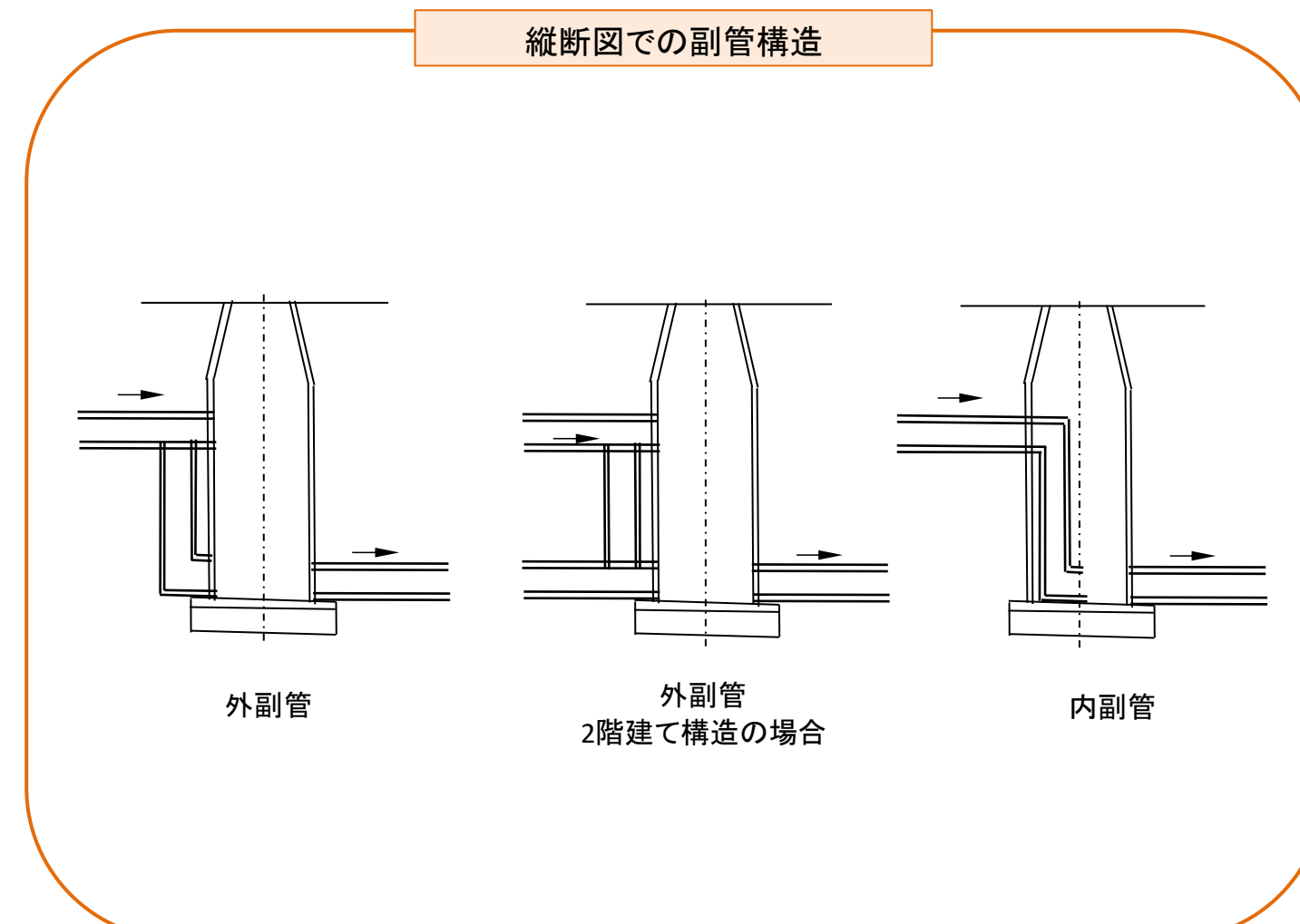
縦断面図での用語説明



サービス管など2階建て構造の表示方法



縦断面図での副管構造



用語説明

人 孔	
人 孔 番 号	: 図面内で重複しないキーとなる番号
地 盤 高	: マンホール蓋の受枠高
管 渠	
管 径	: 管渠の内法寸法
勾 配	: マンホール間における管渠の傾き
区 間 延 長	: マンホール蓋中心間の距離
管 種	: 管渠材質の種類
土 被 り	: 地表面から管渠頂部までの深さ
管 底 高	: マンホール内部における管渠の管底の高さ
取 付 管	
口 径	: 取付管の口径
取付管延長	: 管渠の中心から井中心までの距離
通 加 距 離	: 上流マンホール蓋中心から取付管までの距離