

## 取付け管

取付け管は、次の各項を考慮して定める。

### (1) 材質及び配置

#### 1) 材 質

材質は、陶管、鉄筋コンクリート管、硬質塩化ビニル管又はこれと同等以上の強度及び耐久性のあるものを使用する。

#### 2) 平面配置

① 布設方向は、本管に対して直角、かつ、直線的に布設する。

② 本管の取付け部は、本管に対して60度又は90度とする。

#### 3) こう配及び取付け位置

こう配は10%。以上とし、位置は本管の中心線から上方に取付ける。

#### 4) 管 径

取付け管の最小管径は、汚水100mm 雨水200mmとする。

### (2) 取付け部の構造

本管へ取付け管を接続する場合は、支管を用いるか又は本管に枝付き管を用いる。

## ます

ますの位置、配置及び構造は、次の各項を考慮して定める。

### (1) 位置及び配置

#### 1) 汚水ます

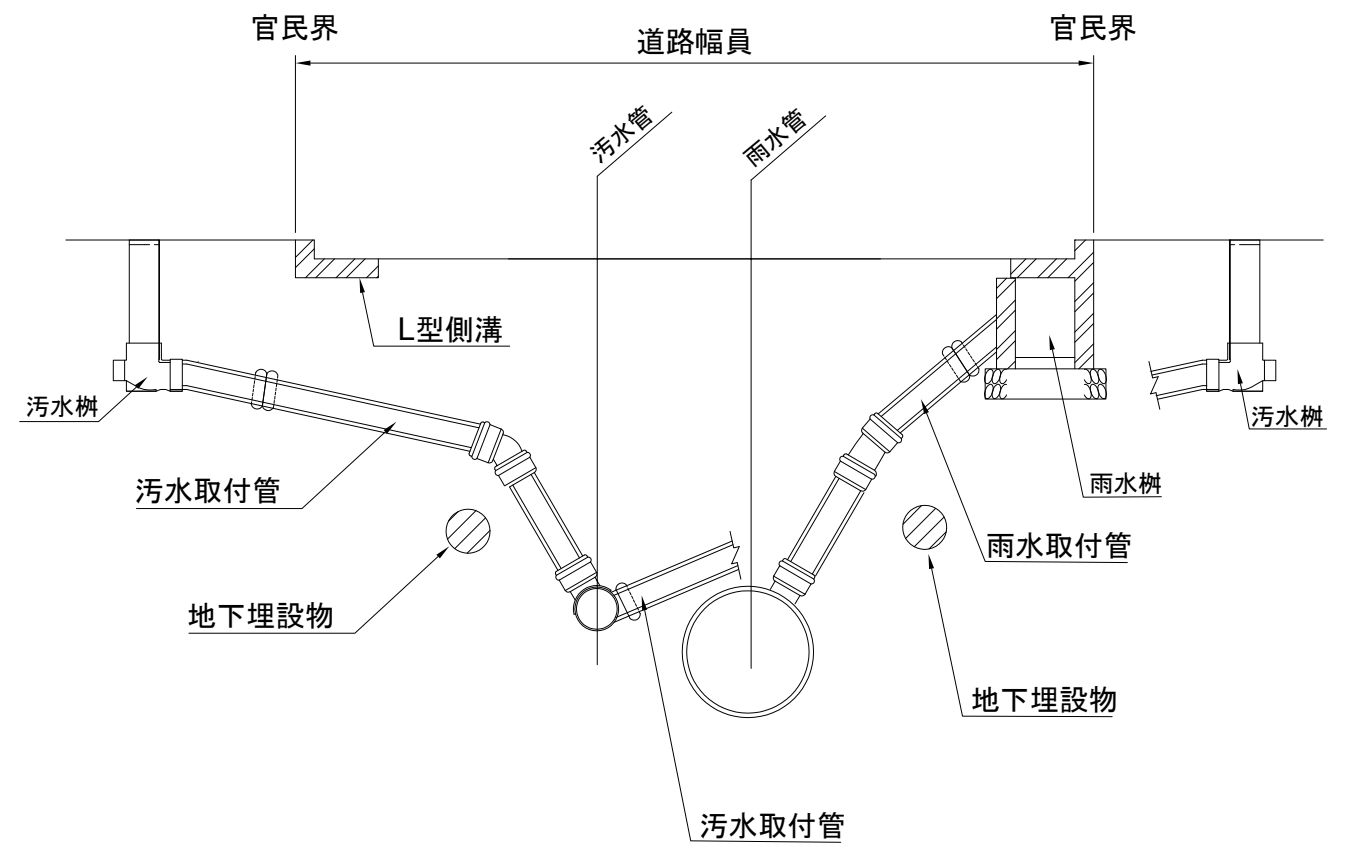
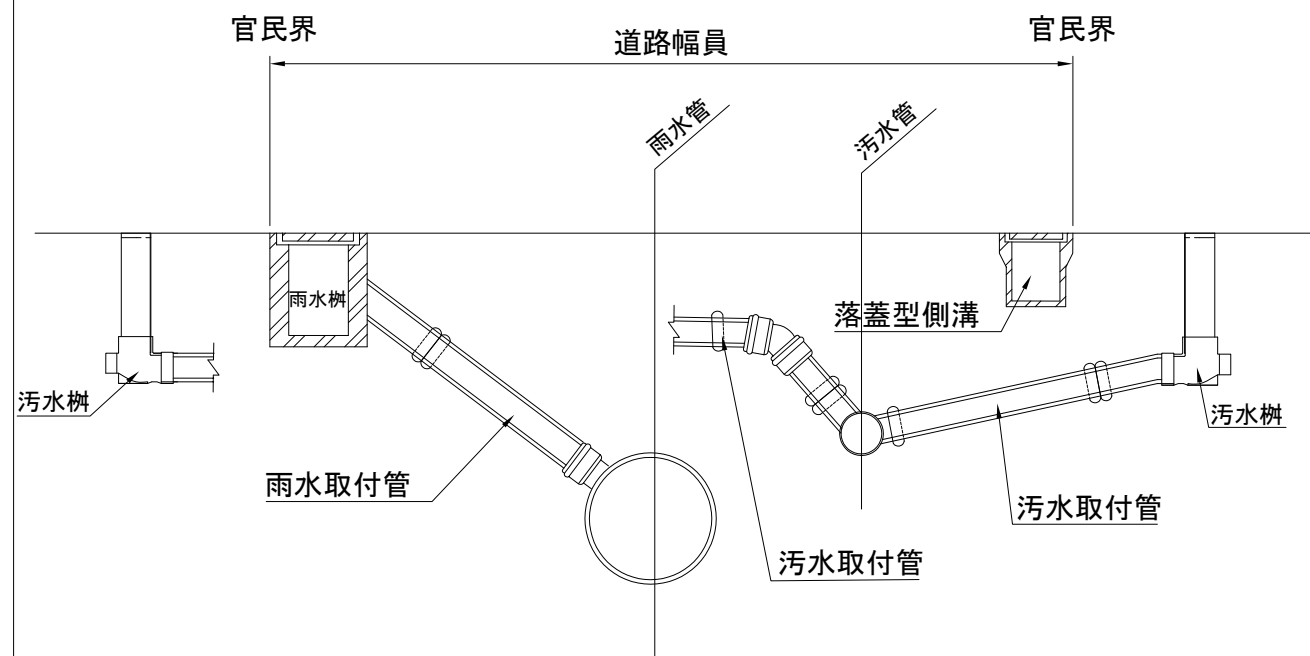
位置は、公道と民有地との境界線から2m以内とする。

#### 2) 雨水ます

歩車道の区分のある場所は、その境界とし、歩車道の区分のない場合は、公道と民有地との境界線付近とする。路面排水の雨水ますの間隔は、道路の幅員、こう配等の形態によって定める。

図 名	取付管、ます設計基準		
分 類	B	図 番	5 0 1
改訂年月日			

取付管標準断面図 S=1/N

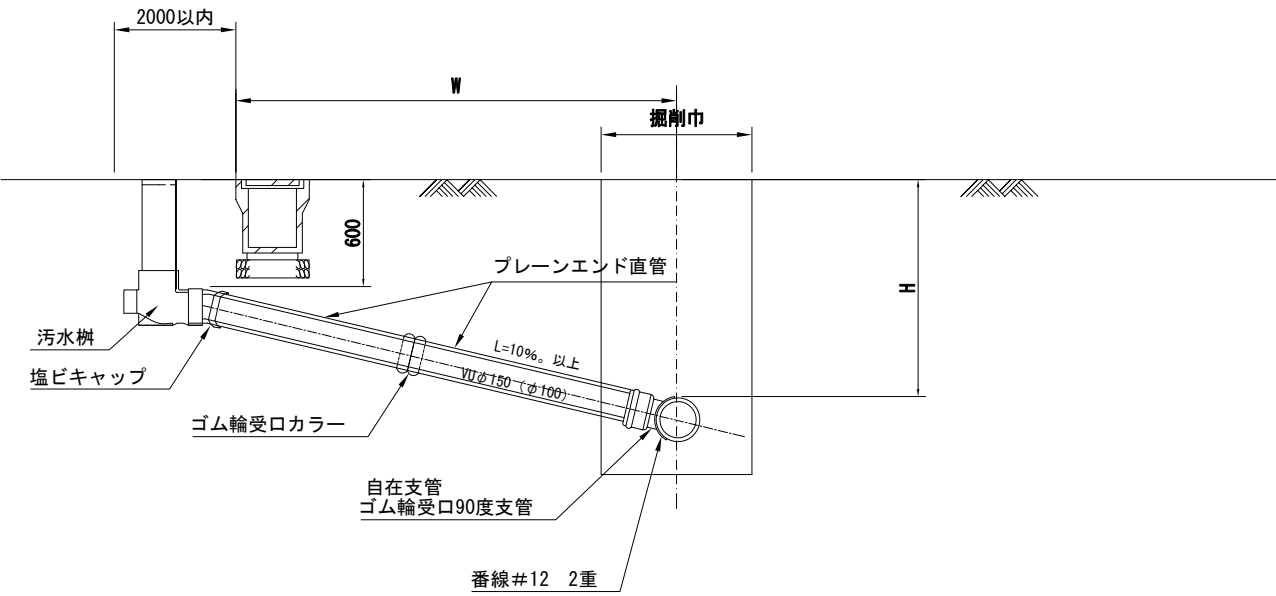


- (注) 1. 地下埋設物は試掘をし位置確認のこと。  
 2. 雨水及び污水取付管の位置は関係地主に確認をとること。

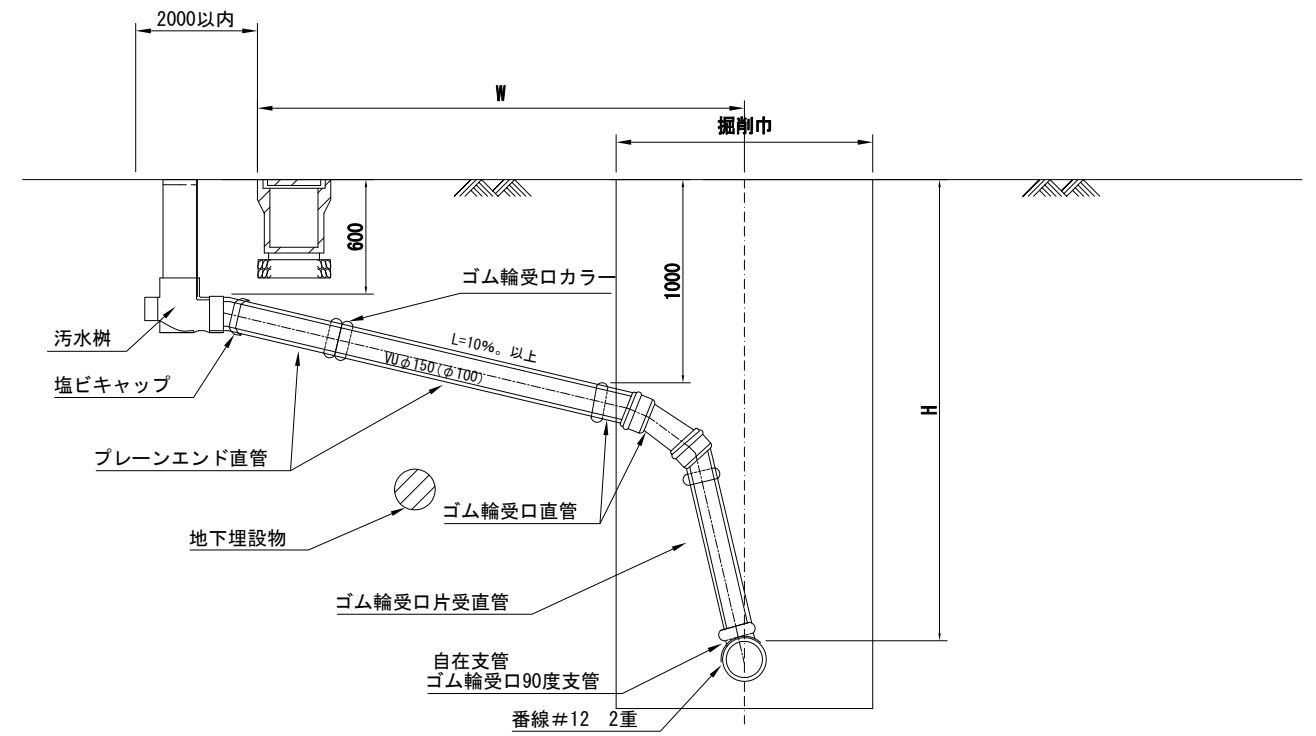
図名	取付管標準断面図		
分類	P	図番	502
改訂年月日			

汚水取付管標準図 S=1/N

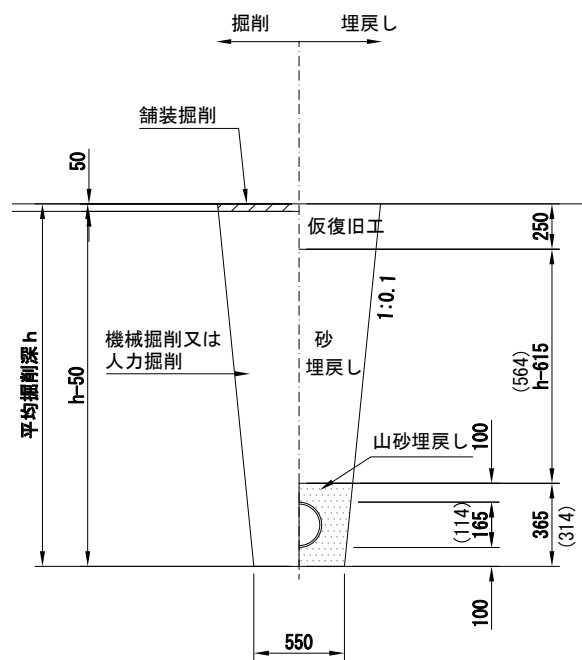
Aタイプ



Bタイプ



土工標準図 S=1/N



※ ( ) の数字は、取付管φ100の場合

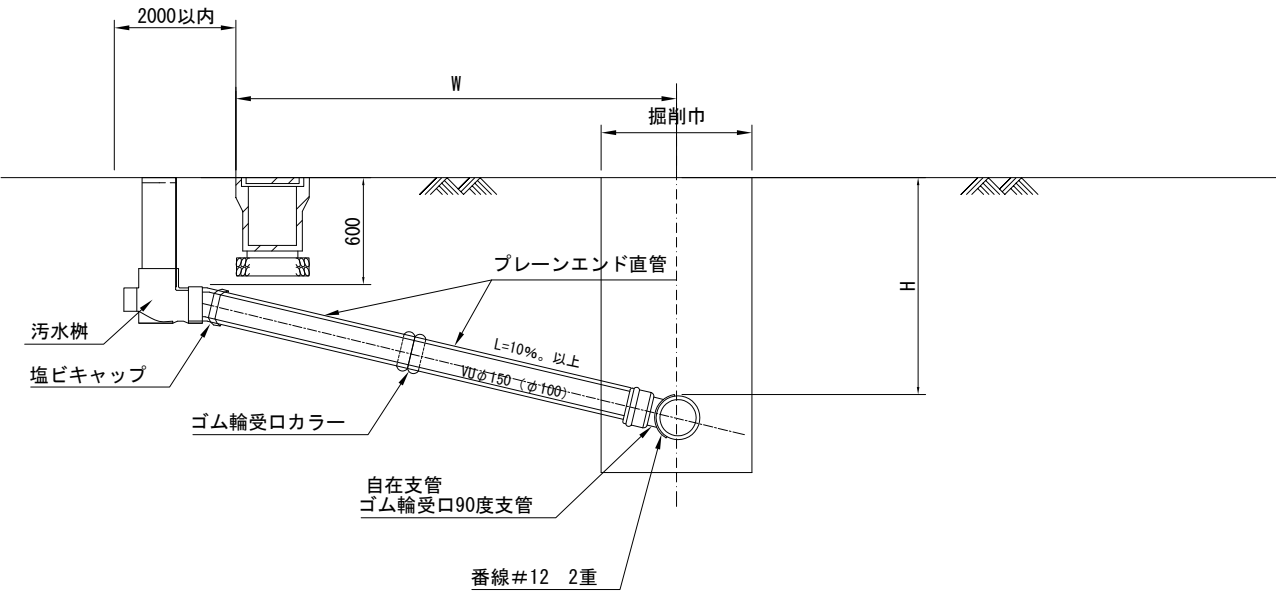
タイプ分類表

タイプ 本管土被 (巾員) / 2	Aタイプ				Bタイプ			
	H<1.0m	1.0m≤H<1.5m	1.5m≤H<2.0m	2.0m≤H<2.5m	1.0m≤H<1.5m	1.5m≤H<2.0m	2.0m≤H<2.5m	2.5m≤H<3.0m
W<1.0m	A1-1	A2-1	A3-1	A4-1	B1-1	B2-1	B3-1	B4-1
1.0m≤W<2.0m	A1-2	A2-2	A3-2	A4-2	B1-2	B2-2	B3-2	B4-2
2.0m≤W<3.0m	A1-3	A2-3	A3-3	A4-3	B1-3	B2-3	B3-3	B4-3
3.0m≤W<4.0m	A1-4	A2-4	A3-4	A4-4	B1-4	B2-4	B3-4	B4-4
4.0m≤W<5.0m	A1-5	A2-5	A3-5	A4-5	B1-5	B2-5	B3-5	B4-5
5.0m≤W<6.0m	A1-6	A2-6	A3-6	A4-6	B1-6	B2-6	B3-6	B4-6
6.0m≤W<7.0m	A1-7	A2-7	A3-7	A4-7	B1-7	B2-7	B3-7	B4-7
7.0m≤W<8.0m	A1-8	A2-8	A3-8	A4-8	B1-8	B2-8	B3-8	B4-8
8.0m≤W<9.0m	A1-9	A2-9	A3-9	A4-9	B1-9	B2-9	B3-9	B4-9
9.0m≤W<10.0m	A1-10	A2-10	A3-10	A4-10	B1-10	B2-10	B3-10	B4-10

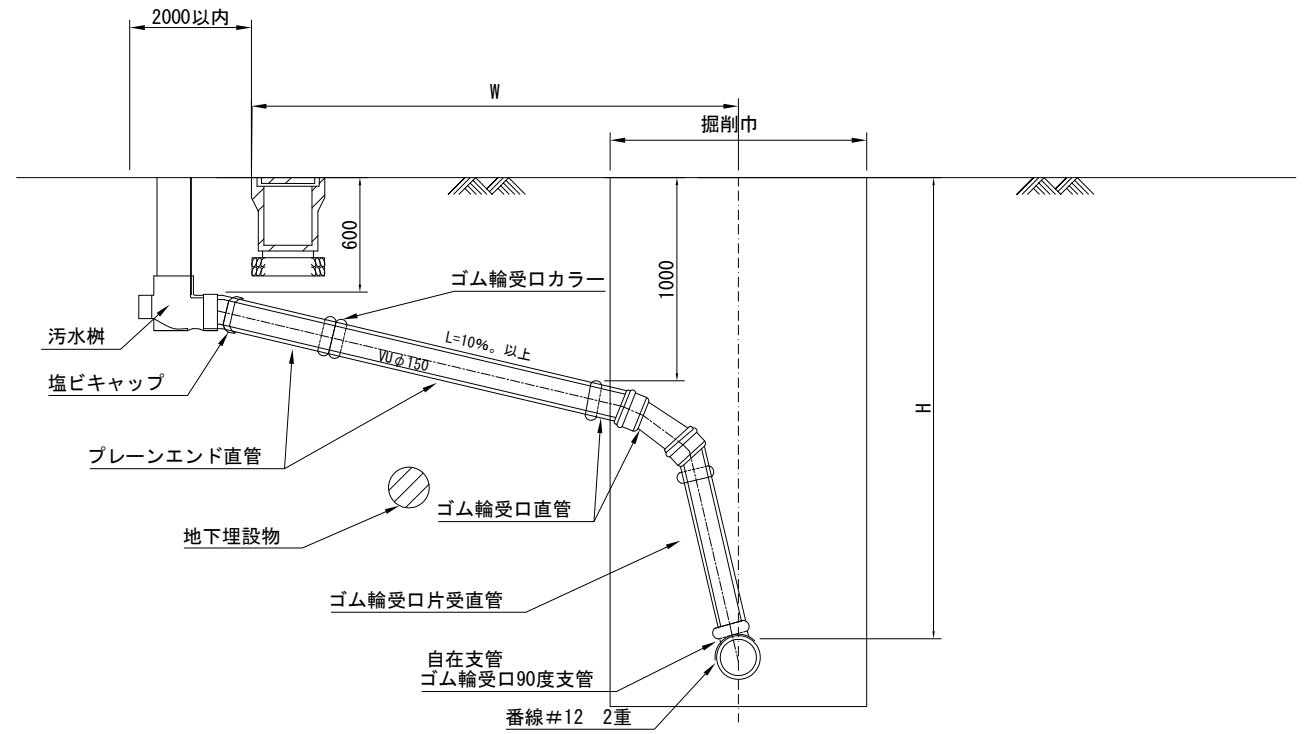
図名	汚水取付管標準図		
分類	P	図番	503
改訂年月日			

汚水取付管標準図 S=1/N

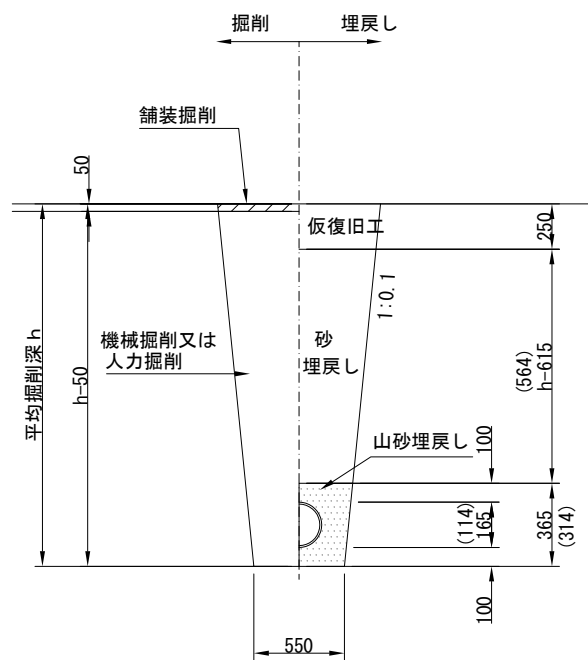
Aタイプ



Bタイプ



土工標準図 S=1/N



※ ( ) の数字は、取付管φ100の場合

タイプ分類表

タイプ 本管土被 (巾員) / 2	Aタイプ				Bタイプ			
	H<1.0m	1.0m≤H<1.5m	1.5m≤H<2.0m	2.0m≤H<2.5m	1.0m≤H<1.5m	1.5m≤H<2.0m	2.0m≤H<2.5m	2.5m≤H<3.0m
W<1.0m	A1-1	A2-1	A3-1	A4-1	B1-1	B2-1	B3-1	B4-1
1.0m≤W<2.0m	A1-2	A2-2	A3-2	A4-2	B1-2	B2-2	B3-2	B4-2
2.0m≤W<3.0m	A1-3	A2-3	A3-3	A4-3	B1-3	B2-3	B3-3	B4-3
3.0m≤W<4.0m	A1-4	A2-4	A3-4	A4-4	B1-4	B2-4	B3-4	B4-4
4.0m≤W<5.0m	A1-5	A2-5	A3-5	A4-5	B1-5	B2-5	B3-5	B4-5
5.0m≤W<6.0m	A1-6	A2-6	A3-6	A4-6	B1-6	B2-6	B3-6	B4-6
6.0m≤W<7.0m	A1-7	A2-7	A3-7	A4-7	B1-7	B2-7	B3-7	B4-7
7.0m≤W<8.0m	A1-8	A2-8	A3-8	A4-8	B1-8	B2-8	B3-8	B4-8
8.0m≤W<9.0m	A1-9	A2-9	A3-9	A4-9	B1-9	B2-9	B3-9	B4-9
9.0m≤W<10.0m	A1-10	A2-10	A3-10	A4-10	B1-10	B2-10	B3-10	B4-10

図名	汚水取付管標準図		
分類	P	図番	503
改訂年月日			

汚水取付管（φ100）Aタイプ材料表（1カ所当り）

種 別	平均延長 W m	平均 掘削延長 L m	掘 削			埋 戻 し				残土処理 m <sup>3</sup>	残塊処理 m <sup>3</sup>	仮復旧 m <sup>2</sup>	管布設 延長 m	管布設本数			
			舗装切断 m	舗装掘削 m <sup>3</sup>	掘 削 m <sup>3</sup>	改良土（基礎部）		改良土（埋戻し）						塩ビ キャップ 本	ゴム輪 受口カラー 本	P <sup>レ</sup> ソレ <sup>ン</sup> ト <sup>ト</sup> 直管L=4.0 本	
						A2区分 m <sup>3</sup>	A1区分 m <sup>3</sup>	A1区分 m <sup>3</sup>	B,C 区分 m <sup>3</sup>								
A1	-1	0.50	0.20	-	-	0.140	0.011	0.023	0.025	0.048	0.067	-	-	0.70	1	-	0.25
	-2	1.50	1.20	1.00	0.046	0.838	0.067	0.140	0.152	0.289	0.397	0.046	0.915	1.70	1	-	0.50
	-3	2.50	2.20	3.00	0.084	1.537	0.123	0.256	0.279	0.530	0.728	0.084	1.678	2.70	1	-	0.75
	-4	3.50	3.20	5.00	0.122	2.235	0.179	0.372	0.405	0.771	1.059	0.122	2.441	3.70	1	-	1.00
	-5	4.50	4.20	7.00	0.160	2.933	0.235	0.489	0.532	1.011	1.390	0.160	3.204	4.70	1	1	1.25
	-6	5.50	5.20	9.00	0.198	3.632	0.291	0.605	0.658	1.252	1.722	0.198	3.967	5.70	1	1	1.50
	-7	6.50	6.20	11.00	0.236	4.330	0.347	0.722	0.785	1.493	2.052	0.236	4.729	6.70	1	1	1.75
	-8	7.50	7.20	13.00	0.275	5.029	0.403	0.838	0.912	1.734	2.383	0.275	5.492	7.70	1	2	2.00
	-9	8.50	8.20	15.00	0.313	5.727	0.459	0.954	1.038	1.975	2.714	0.313	6.255	8.70	1	2	2.25
	-10	9.50	9.20	17.00	0.351	6.425	0.515	1.071	1.165	2.215	3.045	0.351	7.018	9.70	1	2	2.50
A2	-1	0.50	0.20	-	-	0.196	0.011	0.023	0.025	0.101	0.070	-	-	0.70	1	-	0.25
	-2	1.50	1.20	1.00	0.050	1.173	0.067	0.140	0.152	0.607	0.414	0.050	0.999	1.70	1	-	0.50
	-3	2.50	2.20	3.00	0.092	2.151	0.123	0.256	0.279	1.113	0.759	0.092	1.832	2.70	1	-	0.75
	-4	3.50	3.20	5.00	0.133	3.128	0.179	0.372	0.405	1.620	1.103	0.133	2.665	3.70	1	-	1.00
	-5	4.50	4.20	7.00	0.175	4.106	0.235	0.489	0.532	2.126	1.448	0.175	3.498	4.70	1	1	1.25
	-6	5.50	5.20	9.00	0.217	5.084	0.291	0.605	0.658	2.632	1.794	0.217	4.331	5.70	1	1	1.50
	-7	6.50	6.20	11.00	0.258	6.061	0.347	0.722	0.785	3.138	2.138	0.258	5.163	6.70	1	1	1.75
	-8	7.50	7.20	13.00	0.300	7.039	0.403	0.838	0.912	3.644	2.483	0.300	5.996	7.70	1	2	2.00
	-9	8.50	8.20	15.00	0.341	8.017	0.459	0.954	1.038	4.150	2.829	0.341	6.829	8.70	1	2	2.25
	-10	9.50	9.20	17.00	0.383	8.994	0.515	1.071	1.165	4.656	3.173	0.383	7.662	9.70	1	2	2.50
A3	-1	0.50	0.20	-	-	0.284	0.011	0.023	0.025	0.186	0.073	-	-	0.70	1	-	0.25
	-2	1.50	1.20	1.00	0.056	1.703	0.067	0.140	0.152	1.113	0.438	0.056	1.119	1.70	1	-	0.50
	-3	2.50	2.20	3.00	0.103	3.122	0.123	0.256	0.279	2.041	0.802	0.103	2.052	2.70	1	-	0.75
	-4	3.50	3.20	5.00	0.149	4.541	0.179	0.372	0.405	2.968	1.168	0.149	2.985	3.70	1	-	1.00
	-5	4.50	4.20	7.00	0.196	5.960	0.235	0.489	0.532	3.896	1.532	0.196	3.918	4.70	1	1	1.25
	-6	5.50	5.20	9.00	0.243	7.379	0.291	0.605	0.658	4.824	1.897	0.243	4.851	5.70	1	1	1.50
	-7	6.50	6.20	11.00	0.289	8.798	0.347	0.722	0.785	5.751	2.262	0.289	5.783	6.70	1	1	1.75
	-8	7.50	7.20	13.00	0.336	10.217	0.403	0.838	0.912	6.679	2.626	0.336	6.716	7.70	1	2	2.00
	-9	8.50	8.20	15.00	0.382	11.636	0.459	0.954	1.038	7.606	2.992	0.382	7.649	8.70	1	2	2.25
	-10	9.50	9.20	17.00	0.429	13.055	0.515	1.071	1.165	8.534	3.356	0.429	8.582	9.70	1	2	2.50
A4	-1	0.50	0.20	-	-	0.382	0.011	0.023	0.025	0.280	0.077	-	-	0.70	1	-	0.25
	-2	1.50	1.20	1.00	0.062	2.293	0.067	0.140	0.152	1.679	0.462	0.062	1.239	1.70	1	-	0.50
	-3	2.50	2.20	3.00	0.114	4.203	0.123	0.256	0.279	3.078	0.846	0.114	2.272	2.70	1	-	0.75
	-4	3.50	3.20	5.00	0.165	6.113	0.179	0.372	0.405	4.477	1.231	0.165	3.305	3.70	1	-	1.00
	-5	4.50	4.20	7.00	0.217	8.024	0.235	0.489	0.532	5.876	1.616	0.217	4.338	4.70	1	1	1.25
	-6	5.50	5.20	9.00	0.269	9.934	0.291	0.605	0.658	7.275	2.001	0.269	5.371	5.70	1	1	1.50
	-7	6.50	6.20	11.00	0.320	11.845	0.347	0.722	0.785	8.674	2.386	0.320	6.403	6.70	1	1	1.75
	-8	7.50	7.20	13.00	0.372	13.755	0.403	0.838	0.912	10.074	2.769	0.372	7.436	7.70	1	2	2.00
	-9	8.50	8.20	15.00	0.423	15.666	0.459	0.954	1.038	11.473	3.155	0.423	8.469	8.70	1	2	2.25
	-10	9.50	9.20	17.00	0.475	17.576	0.515	1.071	1.165	12.872	3.539	0.475	9.502	9.70	1	2	2.50

図 名	汚水取付け管（φ100）Aタイプ 材料表		
分 類	P	図 番	504-1
改訂年月日			

汚水取付管（φ150）Aタイプ材料表（1カ所当り）

種 別	平均延長 W m	平均 掘削延長 L m	掘 削			埋 戻 し				残土処理 m <sup>3</sup>	残塊処理 m <sup>3</sup>	仮復旧 m <sup>2</sup>	管布設 延長 m	管布設本数			
			舗装切断 m	舗装掘削 m <sup>3</sup>	掘 削 m <sup>3</sup>	改良土（基礎部）		改良土（埋戻し）						塩ビ キャップ 本	ゴム輪 受口カラー 本	フ レーンシト <sup>+</sup> 直管L=4.0 本	
						A2区分 m <sup>3</sup>	A1区分 m <sup>3</sup>	A1区分 m <sup>3</sup>	B,C 区分 m <sup>3</sup>								
A1	-1	0.50	0.20	-	-	0.148	0.011	0.027	0.026	0.049	0.073	-	-	0.70	1	-	0.25
	-2	1.50	1.20	1.00	0.046	0.885	0.067	0.164	0.154	0.293	0.438	0.046	0.928	1.70	1	-	0.50
	-3	2.50	2.20	3.00	0.085	1.623	0.123	0.301	0.283	0.537	0.803	0.085	1.701	2.70	1	-	0.75
	-4	3.50	3.20	5.00	0.124	2.360	0.179	0.437	0.412	0.782	1.166	0.124	2.474	3.70	1	-	1.00
	-5	4.50	4.20	7.00	0.162	3.098	0.235	0.574	0.540	1.026	1.532	0.162	3.247	4.70	1	1	1.25
	-6	5.50	5.20	9.00	0.201	3.835	0.291	0.711	0.669	1.270	1.896	0.201	4.020	5.70	1	1	1.50
	-7	6.50	6.20	11.00	0.240	4.573	0.347	0.847	0.797	1.515	2.261	0.240	4.793	6.70	1	1	1.75
	-8	7.50	7.20	13.00	0.278	5.311	0.403	0.984	0.926	1.759	2.626	0.278	5.566	7.70	1	2	2.00
	-9	8.50	8.20	15.00	0.317	6.048	0.459	1.121	1.055	2.003	2.990	0.317	6.339	8.70	1	2	2.25
	-10	9.50	9.20	17.00	0.356	6.786	0.515	1.258	1.183	2.248	3.355	0.356	7.112	9.70	1	2	2.50
A2	-1	0.50	0.20	-	-	0.204	0.011	0.027	0.026	0.103	0.075	-	-	0.70	1	-	0.25
	-2	1.50	1.20	1.00	0.051	1.224	0.067	0.164	0.154	0.616	0.454	0.051	1.012	1.70	1	-	0.50
	-3	2.50	2.20	3.00	0.093	2.245	0.123	0.301	0.283	1.129	0.833	0.093	1.855	2.70	1	-	0.75
	-4	3.50	3.20	5.00	0.135	3.265	0.179	0.437	0.412	1.642	1.211	0.135	2.698	3.70	1	-	1.00
	-5	4.50	4.20	7.00	0.177	4.286	0.235	0.574	0.540	2.155	1.591	0.177	3.541	4.70	1	1	1.25
	-6	5.50	5.20	9.00	0.219	5.306	0.291	0.711	0.669	2.668	1.969	0.219	4.384	5.70	1	1	1.50
	-7	6.50	6.20	11.00	0.261	6.326	0.347	0.847	0.797	3.181	2.348	0.261	5.227	6.70	1	1	1.75
	-8	7.50	7.20	13.00	0.303	7.347	0.403	0.984	0.926	3.694	2.727	0.303	6.070	7.70	1	2	2.00
	-9	8.50	8.20	15.00	0.346	8.367	0.459	1.121	1.055	4.207	3.105	0.346	6.913	8.70	1	2	2.25
	-10	9.50	9.20	17.00	0.388	9.387	0.515	1.258	1.183	4.721	3.483	0.388	7.756	9.70	1	2	2.50
A3	-1	0.50	0.20	-	-	0.293	0.011	0.027	0.026	0.188	0.079	-	-	0.70	1	-	0.25
	-2	1.50	1.20	1.00	0.057	1.760	0.067	0.164	0.154	1.128	0.478	0.057	1.132	1.70	1	-	0.50
	-3	2.50	2.20	3.00	0.104	3.227	0.123	0.301	0.283	2.067	0.877	0.104	2.075	2.70	1	-	0.75
	-4	3.50	3.20	5.00	0.151	4.694	0.179	0.437	0.412	3.007	1.275	0.151	3.018	3.70	1	-	1.00
	-5	4.50	4.20	7.00	0.198	6.161	0.235	0.574	0.540	3.946	1.675	0.198	3.961	4.70	1	1	1.25
	-6	5.50	5.20	9.00	0.245	7.628	0.291	0.711	0.669	4.886	2.073	0.245	4.904	5.70	1	1	1.50
	-7	6.50	6.20	11.00	0.292	9.095	0.347	0.847	0.797	5.826	2.472	0.292	5.847	6.70	1	1	1.75
	-8	7.50	7.20	13.00	0.339	10.561	0.403	0.984	0.926	6.765	2.870	0.339	6.790	7.70	1	2	2.00
	-9	8.50	8.20	15.00	0.387	12.028	0.459	1.121	1.055	7.705	3.268	0.387	7.733	8.70	1	2	2.25
	-10	9.50	9.20	17.00	0.434	13.495	0.515	1.258	1.183	8.644	3.668	0.434	8.676	9.70	1	2	2.50
A4	-1	0.50	0.20	-	-	0.393	0.011	0.027	0.026	0.283	0.084	-	-	0.70	1	-	0.25
	-2	1.50	1.20	1.00	0.063	2.356	0.067	0.164	0.154	1.699	0.503	0.063	1.252	1.70	1	-	0.50
	-3	2.50	2.20	3.00	0.115	4.319	0.123	0.301	0.283	3.115	0.921	0.115	2.295	2.70	1	-	0.75
	-4	3.50	3.20	5.00	0.167	6.283	0.179	0.437	0.412	4.532	1.339	0.167	3.338	3.70	1	-	1.00
	-5	4.50	4.20	7.00	0.219	8.246	0.235	0.574	0.540	5.948	1.758	0.219	4.381	4.70	1	1	1.25
	-6	5.50	5.20	9.00	0.271	10.210	0.291	0.711	0.669	7.364	2.177	0.271	5.424	5.70	1	1	1.50
	-7	6.50	6.20	11.00	0.323	12.173	0.347	0.847	0.797	8.780	2.596	0.323	6.467	6.70	1	1	1.75
	-8	7.50	7.20	13.00	0.375	14.136	0.403	0.984	0.926	10.196	3.014	0.375	7.510	7.70	1	2	2.00
	-9	8.50	8.20	15.00	0.428	16.100	0.459	1.121	1.055	11.612	3.433	0.428	8.553	8.70	1	2	2.25
	-10	9.50	9.20	17.00	0.480	18.063	0.515	1.258	1.183	13.028	3.852	0.480	9.596	9.70	1	2	2.50

図 名	汚水取付け管（φ150）Aタイプ 材料表		
分 類	P	図 番	504-2
改訂年月日			

汚水取付管（φ100）Bタイプ材料表（1カ所当り）

種 別	平均延長 W m	平均 掘削延長 L m	掘 削			埋 戻 し				残土処理 m <sup>3</sup>	残塊処理 m <sup>3</sup>	仮復旧 m <sup>2</sup>	管布設 延長 m	管布設本数		
			舗装切断 m	舗装掘削 m <sup>3</sup>	掘 削 m <sup>3</sup>	改良土（基礎部）		改良土（埋戻し）						塩ビ キャップ 本	ゴム輪 受口カラー 本	
						A2区分 m <sup>3</sup>	A1区分 m <sup>3</sup>	A1区分 m <sup>3</sup>	B,C 区分 m <sup>3</sup>							
B1 ~ B5	-1	0.50	0.20	-	-	0.125	0.011	0.023	0.025	0.034	0.066	-	-	0.70	1	-
	-2	1.50	1.20	1.00	0.045	0.748	0.067	0.140	0.152	0.203	0.393	0.045	0.891	1.70	1	-
	-3	2.50	2.20	3.00	0.082	1.371	0.123	0.256	0.279	0.373	0.719	0.082	1.634	2.70	1	-
	-4	3.50	3.20	5.00	0.119	1.994	0.179	0.372	0.405	0.542	1.047	0.119	2.377	3.70	1	-
	-5	4.50	4.20	7.00	0.156	2.617	0.235	0.489	0.532	0.712	1.373	0.156	3.120	4.70	1	1
	-6	5.50	5.20	9.00	0.193	3.240	0.291	0.605	0.658	0.881	1.701	0.193	3.863	5.70	1	1
	-7	6.50	6.20	11.00	0.230	3.863	0.347	0.722	0.785	1.051	2.027	0.230	4.605	6.70	1	1
	-8	7.50	7.20	13.00	0.267	4.487	0.403	0.838	0.912	1.220	2.355	0.267	5.348	7.70	1	2
	-9	8.50	8.20	15.00	0.305	5.110	0.459	0.954	1.038	1.390	2.682	0.305	6.091	8.70	1	2
	-10	9.50	9.20	17.00	0.342	5.733	0.515	1.071	1.165	1.559	3.009	0.342	6.834	9.70	1	2

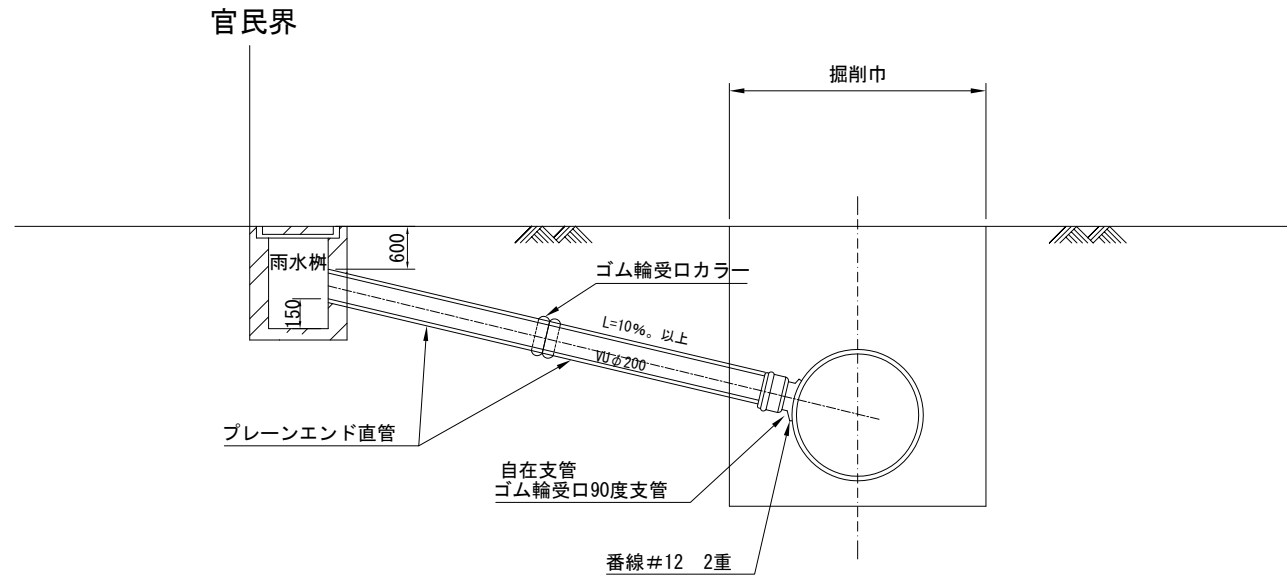
汚水取付管（φ150）Bタイプ材料表（1カ所当り）

種 別	平均延長 W m	平均 掘削延長 L m	掘 削			埋 戻 し				残土処理 m <sup>3</sup>	残塊処理 m <sup>3</sup>	仮復旧 m <sup>2</sup>	管布設 延長 m	管布設本数		
			舗装切断 m	舗装掘削 m <sup>3</sup>	掘 削 m <sup>3</sup>	改良土（基礎部）		改良土（埋戻し）						塩ビ キャップ 本	ゴム輪 受口カラー 本	
						A2区分 m <sup>3</sup>	A1区分 m <sup>3</sup>	A1区分 m <sup>3</sup>	B,C 区分 m <sup>3</sup>							
B1 ~ B5	-1	0.50	0.20	-	-	0.132	0.011	0.027	0.026	0.034	0.072	-	-	0.70	1	-
	-2	1.50	1.20	1.00	0.045	0.794	0.067	0.164	0.154	0.206	0.434	0.045	0.904	1.70	1	-
	-3	2.50	2.20	3.00	0.083	1.455	0.123	0.301	0.283	0.378	0.794	0.083	1.657	2.70	1	-
	-4	3.50	3.20	5.00	0.120	2.116	0.179	0.437	0.412	0.550	1.154	0.120	2.410	3.70	1	-
	-5	4.50	4.20	7.00	0.158	2.777	0.235	0.574	0.540	0.722	1.515	0.158	3.163	4.70	1	1
	-6	5.50	5.20	9.00	0.196	3.439	0.291	0.711	0.669	0.894	1.876	0.196	3.916	5.70	1	1
	-7	6.50	6.20	11.00	0.233	4.100	0.347	0.847	0.797	1.066	2.237	0.233	4.669	6.70	1	1
	-8	7.50	7.20	13.00	0.271	4.761	0.403	0.984	0.926	1.238	2.597	0.271	5.422	7.70	1	2
	-9	8.50	8.20	15.00	0.309	5.422	0.459	1.121	1.055	1.410	2.957	0.309	6.175	8.70	1	2
	-10	9.50	9.20	17.00	0.346	6.084	0.515	1.258	1.183	1.582	3.319	0.346	6.928	9.70	1	2

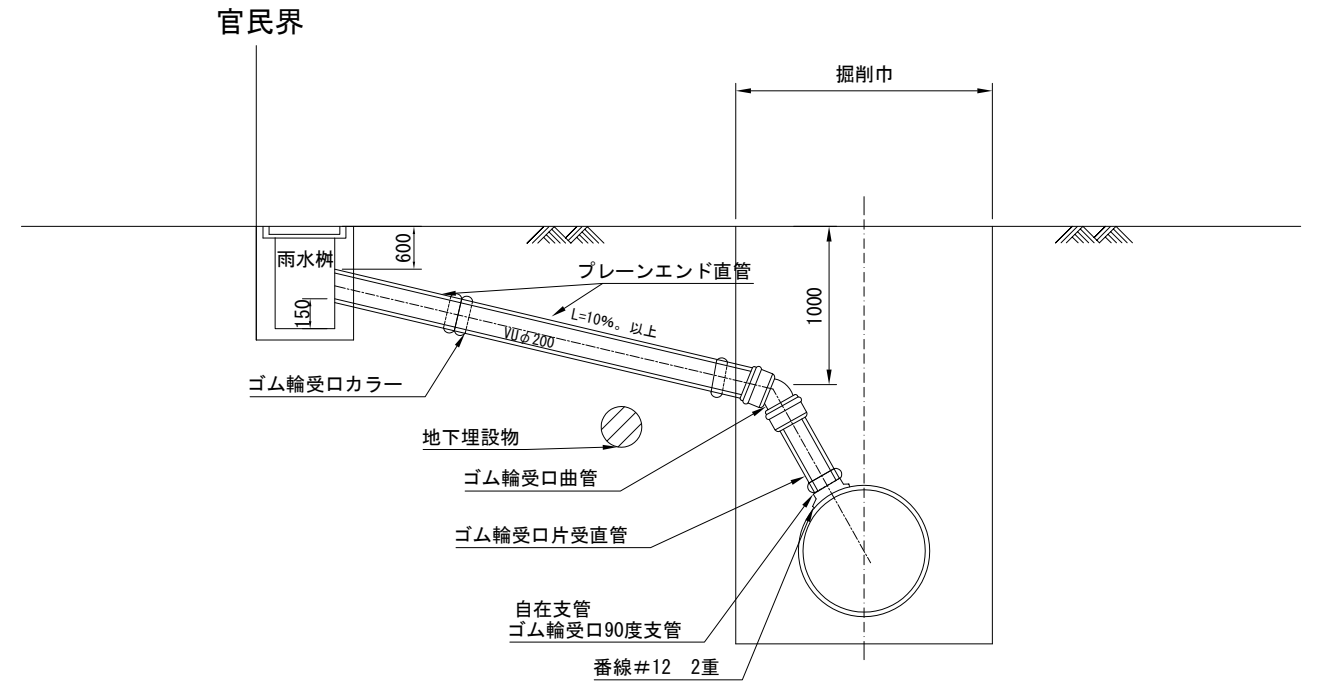
図 名	汚水取付け管（φ100・φ150）Bタイプ 材料表		
分 類	P	図 番	505
改訂年月日			

雨水取付管標準図 S=1/N

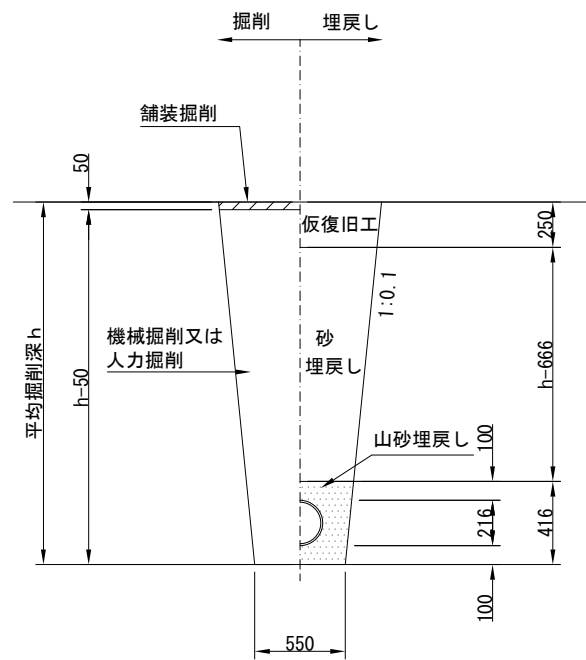
Aタイプ



Bタイプ



土工標準図 S=1/N



タイプ分類表

タイプ 本管土被 (巾員) / 2	Aタイプ		Bタイプ			
	H < 1.0m	1.0m ≤ H < 1.5m	1.0m ≤ H < 1.5m	1.5m ≤ H < 2.0m	2.0m ≤ H < 2.5m	2.5m ≤ H < 3.0m
W < 1.0m	A1- 1	A2- 1	B1- 1	B2- 1	B3- 1	B4- 1
1.0m ≤ W < 2.0m	A1- 2	A2- 2	B1- 2	B2- 2	B3- 2	B4- 2
2.0m ≤ W < 3.0m	A1- 3	A2- 3	B1- 3	B2- 3	B3- 3	B4- 3
3.0m ≤ W < 4.0m	A1- 4	A2- 4	B1- 4	B2- 4	B3- 4	B4- 4
4.0m ≤ W < 5.0m	A1- 5	A2- 5	B1- 5	B2- 5	B3- 5	B4- 5

図名	雨水取付管標準図		
分類	P	図番	506
改訂年月日			

雨水取付管Aタイプ 材料表 (1カ所当り)

種 別	平均延長 W m	平均 掘削延長 L m	掘 削			埋 戻 し					残土処理 m <sup>3</sup>	残塊処理 m <sup>3</sup>	舗装復旧 仮復旧 m <sup>2</sup>	管布設 延長 m	管布設本数				摘 要	
			舗装切断 m	舗装掘削 m <sup>3</sup>	掘 削 m <sup>3</sup>	改良土 (基礎部)		改良土 m <sup>3</sup>	改良土 (埋戻し)											
						A2区分 m <sup>3</sup>	A1区分 m <sup>3</sup>		A1区分 m <sup>3</sup>	B,C 区分 m <sup>3</sup>										
A1	-1	0.50	-	-	-	-	-	-	-	-	-	-	-	-	-	-	-	-	-	-
	-2	1.50	0.30	0.60	0.011	0.199	0.017	0.046	0.081	0.039	0.042	0.118	0.011	0.227	1.00	-	-	0.25	1	
	-3	2.50	1.30	2.60	0.049	0.861	0.073	0.199	0.350	0.170	0.180	0.511	0.049	0.985	2.00	-	-	0.50	1	
	-4	3.50	2.30	4.60	0.087	1.523	0.129	0.352	0.619	0.301	0.318	0.904	0.087	1.743	3.00	-	-	0.75	1	
	-5	4.50	3.30	6.60	0.125	2.185	0.185	0.505	0.888	0.432	0.456	1.297	0.125	2.501	4.00	-	1	1.00	1	
	-6	5.50	4.30	8.60	0.163	2.847	0.241	0.658	1.157	0.563	0.594	1.690	0.163	3.259	5.00	-	1	1.25	1	
	-7	6.50	5.30	10.60	0.201	3.509	0.297	0.811	1.426	0.694	0.732	2.083	0.201	4.017	6.00	-	1	1.50	1	
	-8	7.50	6.30	12.60	0.239	4.171	0.353	0.964	1.695	0.825	0.870	2.476	0.239	4.775	7.00	-	2	1.75	1	
	-9	8.50	7.30	14.60	0.277	4.833	0.409	1.117	1.964	0.956	1.008	2.869	0.277	5.533	8.00	-	2	2.00	1	
	-10	9.50	8.30	16.60	0.315	5.495	0.465	1.270	2.233	1.087	1.146	3.262	0.315	6.291	9.00	-	2	2.25	1	
A2	-1	0.50	-	-	-	-	-	-	-	-	-	-	-	-	-	-	-	-	-	-
	-2	1.50	0.30	0.60	0.011	0.199	0.017	0.046	0.081	0.039	0.042	0.118	0.011	0.227	1.00	-	-	0.25	1	
	-3	2.50	1.30	2.60	0.049	0.861	0.073	0.199	0.350	0.170	0.180	0.511	0.049	0.985	2.00	-	-	0.50	1	
	-4	3.50	2.30	4.60	0.087	1.523	0.129	0.352	0.619	0.301	0.318	0.904	0.087	1.743	3.00	-	-	0.75	1	
	-5	4.50	3.30	6.60	0.125	2.185	0.185	0.505	0.888	0.432	0.456	1.297	0.125	2.501	4.00	-	1	1.00	1	
	-6	5.50	4.30	8.60	0.163	2.847	0.241	0.658	1.157	0.563	0.594	1.690	0.163	3.259	5.00	-	1	1.25	1	
	-7	6.50	5.30	10.60	0.201	3.509	0.297	0.811	1.426	0.694	0.732	2.083	0.201	4.017	6.00	-	1	1.50	1	
	-8	7.50	6.30	12.60	0.239	4.171	0.353	0.964	1.695	0.825	0.870	2.476	0.239	4.775	7.00	-	2	1.75	1	
	-9	8.50	7.30	14.60	0.277	4.833	0.409	1.117	1.964	0.956	1.008	2.869	0.277	5.533	8.00	-	2	2.00	1	
	-10	9.50	8.30	16.60	0.315	5.495	0.465	1.270	2.233	1.087	1.146	3.262	0.315	6.291	9.00	-	2	2.25	1	

図 名	雨水取付管 Aタイプ 材料表		
分 類	P	図 番	507-1
改訂年月日			

### 雨水取付管Bタイプ 材料表 (1カ所当り)

種 別	平均延長 W m	平均 掘削延長 L m	掘 削			埋 戻 し					残土処理 m <sup>3</sup>	残塊処理 m <sup>3</sup>	舗装復旧 仮復旧 m <sup>2</sup>	管布設 延長 m	管 布 設 本 数						摘 要			
			舗装切断 m	舗装掘削 m <sup>3</sup>	掘 削 m <sup>3</sup>	改良土 (基礎部)		改良土 m <sup>3</sup>	改良土 (埋戻し)						塩ビ キャップ 本	ゴム輪 受口カラー 本	プレンエド 直管L=4.0 本	ゴム輪 受口曲管 本	ゴム輪受口 片受直管L=0.8 本	ゴム輪受口 90° 支管 本				
						A2区分 m <sup>3</sup>	A1区分 m <sup>3</sup>		A1区分 m <sup>3</sup>	B,C 区分 m <sup>3</sup>														
A1	-1	0.50	-	-	-	-	-	-	-	-	-	-	-	-	-	-	-	-	-	-	-	-	-	-
	-2	1.50	0.30	0.60	0.011	0.171	0.017	0.046	0.550	0.039	0.016	0.116	0.011	0.220	1.00	-	-	0.25	2	1 (2)	1			
	-3	2.50	1.30	2.60	0.048	0.740	0.073	0.199	0.237	0.170	0.067	0.503	0.048	0.953	2.00	-	-	0.50	2	1 (2)	1			
	-4	3.50	2.30	4.60	0.085	1.309	0.129	0.352	0.419	0.301	0.118	0.890	0.085	1.686	3.00	-	-	0.75	2	1 (2)	1			
	-5	4.50	3.30	6.60	0.122	1.878	0.185	0.505	0.601	0.432	0.169	1.277	0.122	2.419	4.00	-	1	1.00	2	1 (2)	1			
	-6	5.50	4.30	8.60	0.159	2.447	0.241	0.658	0.783	0.563	0.220	1.664	0.159	3.152	5.00	-	1	1.25	2	1 (2)	1			
	-7	6.50	5.30	10.60	0.196	3.016	0.297	0.811	0.965	0.694	0.271	2.051	0.196	3.885	6.00	-	1	1.50	2	1 (2)	1			
	-8	7.50	6.30	12.60	0.233	3.585	0.353	0.964	1.147	0.825	0.322	2.438	0.233	4.618	7.00	-	2	1.75	2	1 (2)	1			
	-9	8.50	7.30	14.60	0.270	4.154	0.409	1.117	1.329	0.956	0.373	2.825	0.270	5.351	8.00	-	2	2.00	2	1 (2)	1			
	-10	9.50	8.30	16.60	0.307	4.723	0.465	1.270	1.511	1.087	0.424	3.212	0.307	6.084	9.00	-	2	2.25	2	1 (2)	1			

※ ( ) はB4~B5タイプの場合。

図 名	雨水取付管 Bタイプ 材料表		
分 類	P	図 番	507-2
改訂年月日			