

見 積 明 細 書

No.B45059-6

	品名及び仕様	メーカー名	数量	単位	単価	金額	備考
①	【映像ホール①音響内装】						
1	浮床工事 PSブロック、ホリフィルム止水養生		133	m2			
	段差スタイロ、コンクリート打設、配筋、別途						
2	遮音壁工事 鉄骨：□-100x100xx2.3t		1	式			
	B.PL・ホルト・ブレース						
	LGS100W@455程度、GW32K50t充填		260	m2			
	GB-R15tx2枚貼り						
3	遮音天井 防振ハンガー@900x900程度		122	m2			
	軽天下地、水平ブレース止め、GW32k50t充填						
	GB-R 21t×3枚貼り						
4	天井仕上 ガラスクロス吸音ボード(GCボード100t)		122	m2			
5	壁仕上 ウィスパールウォール50t		221	m2			
	防火加工品クロス/合板下地24tx50w@1500程度						
	巾木H100 Wオーク突板 OS仕上げ						
6	床仕上 TCカットパイル		122	m2			
7	防音建具 両開き扉W1500xH2100		2	本			
	小 計①						
②	【映像ホール②音響内装】						
1	浮床工事 PSブロック、ホリフィルム止水養生		92	m2			
	段差スタイロ、コンクリート打設、配筋、別途						
2	遮音壁工事 鉄骨：□-100x100xx2.3t		1	式			
	B.PL・ホルト・ブレース						
	LGS100W@455程度、GW32K50t充填		156	m2			
	GB-R15tx2枚貼り						
3	遮音天井 防振ハンガー@900x900程度		78	m2			
	軽天下地、水平ブレース止め、GW32k50t充填						
	GB-R 21t×3枚貼り						
4	天井仕上 ガラスクロス吸音ボード(GCボード100t)		78	m2			
5	壁仕上 ウィスパールウォール50t		118	m2			
	防火加工品クロス/合板下地24tx50w@1500程度						
	巾木H100 Wオーク突板 OS仕上げ						
6	床仕上 TCカットパイル		78	m2			
7	防音建具 両開き扉W1500xH2100		2	本			
	小 計②						
③	【付属金物工事】						
1	スクリーン下地振れ止め		2	式			
	小 計③						
④	【映写室ホール①】						
1	天井工事 軽量鉄骨天井・GW充填・GB-R12.5tx1枚		16	m2			
2	間仕切り工事 LGS・GW充填・GB-R12.5tx2枚貼り		44	m2			
3	吸音仕上げ ガラスクロス吸音ボード(GCボード100t)						
	天井		16	m2			
	壁		44	m2			

備 考	材工共
-----	-----

見積明細書

No.B45059-3

	品名及び仕様	メーカー名	数量	単位	単価	金額	備考
①	【デジタル映写設備(レーザー機)】						
1	デジタルシネマプロジェクター CP4415RGB(RGB-Laser)	CHRISTIE	1	式			レンズ含む
2	上記機材10年保証費	CHRISTIE	1	式			
3	ペデスタル架台 1m~	特型	1	式			
4	操作用タッチスクリーンパネル	CHRISTIE	1	台			
5	ダクトアダプター	CHRISTIE	1	式			
6	シネマサーバー・オートメーション SR-1000(2TB CineCache)	GDC	1	式			
7	上記機材10年保証費	GDC	1	式			
8	4Kライセンス費	GDC	1	式			
9	オートメーション JNIOR412	GDC	1	式			
10	シアターマネジメントサーバ8ポート		1	式			
11	操作用タブレット(設定費含む)		1	台			
12	ワイヤレスAP(設定費含む)		2	台			
	小計①						
②	【シアターマネジメントシステム】						
1	システムサーバー TMS-2000	GDC	1	式			
2	上記用ソフトウェアライセンス費(10年)	GDC	1	式			
3	TMSライセンス費(10年)	GDC	1	式			
4	TMS設置用ラック		1	台			
5	ギガビットネットワークスイッチ		1	台			
	小計②						
③	【音響設備】						
1	サウンドプロセッサ Q-SYS Core110f	QSC	1	台			
2	IOボックス DCIO-H	QSC	1	台			
3	4chアンプ IPX5:4	Dynacord	4	台			
4	ステージスピーカー EVH1152/96	ElectroVoice	3	台			
5	サブウーファー EVF-1181S	ElectroVoice	2	台			
6	サウンドスピーカー EVU-2082_95	ElectroVoice	10	台			
7	サウンドブラケット	特型	10	台			
8	Q-SYSデザイン設計・組み込み費	特型	1	式			
	小計③						
④	【スクリーン設備】						
	スクリーンフレーム及び幕地利						
1	梯子枠6本立て太鼓張り		1	式			幕地利含む
	スクリーン本体						
2	スクリーン(W9.4xH4.17)パール Gain1.0 大ホール:W9.0xH3.77 イメージサイズ	SevertsonScreen	1	枚			
3	取付調整費	ジューボックス	1	式			
4	運搬搬入費	ジューボックス	1	式			
5	諸経費(交通宿泊費含む)	ジューボックス	1	式			
	小計④						
⑤	【映写・音響設備取付作業費】						
1	デジタル映写設備取付作業費		1	式			
2	音響設備取付作業費		1	式			

見積明細書

No.B45059-3

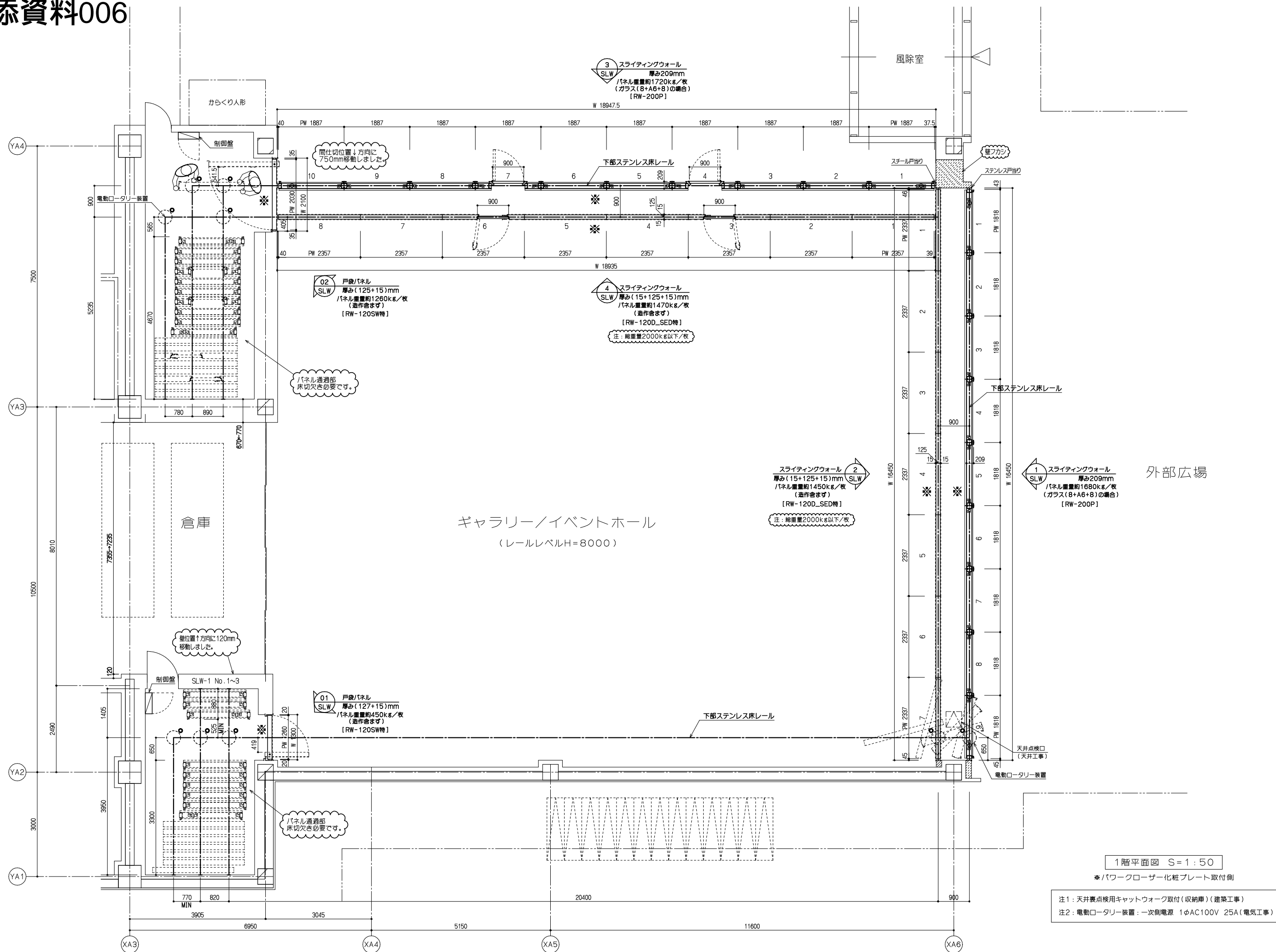
	品名及び仕様	メーカー名	数量	単位	単価	金額	備考
3	サラウンドスピーカー取付作業費		1	式			
4	設計費		1	式			
5	ホールBチェーン音響調整費		1	式			
6	取付材料費及び消耗品費		1	式			
7	運搬搬入費		1	式			
8	諸経費(交通経費・宿泊費・輸入諸経費含む)		1	式			
	小計⑤						
⑥	【照明器具及び作業費】						
1	DMXダウライト(配光40°) UBDK-20892-00/DM/φ150	maxray	8	式			
2	DMXダウライト(配光26°) UBDK-20892-00/DM/φ150	maxray	8	式			
3	LEDカッタースポットライト(Daylight)	Luster	5	式			
4	上記用ズームレンズチューブ	Luster	5	式			
5	吊下げ用ハンガー		5	式			
6	延長用C型コンセントケーブル		5	式			
7	DMXジャンパーケーブル		5	式			
	調光制御システム						
8	調光制御システム設備		1	式			
9	特型コンセントパネル		1	式			
	照明・調光設備作業費						
10	ダウライト・制御盤・スポットライト及びパネル取付結線作業費		1	式			
11	雑材消耗品費		1	式			
12	試験点灯調整費		1	式			
13	照明プログラム調整費		1	式			
14	搬入運搬費		1	式			
15	現場設営・管理業務費		1	式			
16	諸経費		1	式			
	小計⑥						
⑦	【PA用機材費】						
1	2chワイヤレスセット SLXD24DJ/SM58-JB	Shure	4	式			
2	CDプレイヤー CD-200SB	TASCAM	1	台			
3	ミキサー MG16XU	ヤマハ	1	台			
4	パワーアンプ PX5	ヤマハ	1	台			
5	スピーカー X12	MartinAudio	2	台			
6	スピーカースタンド TS90B	Ultimate	2	台			
7	特型スローブロック MR16U D600	PULSE	1	台			
8	Blu-rayプレイヤー DN-500BDMK2	DENON	2	台			
9	ケーブル費		1	式			
10	取付調整費		1	式			
	小計⑦						
	以下余白						

見積明細書

No.B45059-8

	品名及び仕様	メーカー名	数量	単位	単価	金額	備考
①	【1面会議室システム】						
1	BDプレーヤー BD-MP4K	TASCAM	2	台			
2	メディアプレーヤー XT1144	Brightsign	2	式			
3	マトリックススイッチャー FDX-S08U	IDK	1	台			
4	同上用HDMI入力ポート FDX-SIV4UH	IDK	1	台			
5	同上用HDMI出力ポート FDX-SOV4UH	IDK	1	台			
6	マルチビューワー ICP-401UHD	IDK	1	式			
7	マルチディスプレイコントローラー G406	Geobox	1	式			
8	HDBaseT延長器 HDC-S01U	IDK	1	式			
9	1チップDLPプロジェクター PT-RZ120JL	パナソニック	1	式			
10	超短焦点ズームレンズ ET-DLE020	パナソニック	1	式			
11	天吊金具 ET-PKD120S	パナソニック	1	台			
12	取付ベース ET-PKD130B	パナソニック	1	台			
13	ネットワークスイッチ JGS5214-300JPS	NETGEAR	1	台			
14	Wifiルーター(設定費含む)		1	台			
15	操作用PC(設定費含む)		1	式			
16	操作用タブレット(設定費含む)		1	式			
17	設備工事費		1	式			
18	機器設定及び調整費		1	式			
19	諸経費(交通宿泊費含む)		1	式			
	小計①						
②	【音響設備】						
1	サ운드プロセッサー Q-SYS Core110f	QSC	1	台			
2	IOボックス DCIO-H	QSC	1	台			
3	4chアンプ IPX5:4	Dynacord	2	台			
4	サラウンドスピーカー EVF1152/96	ElectroVoice	5	台			
5	サラウンドブラケット 特型天井吊り金具		5	台			
6	サブウーファー EVF-1181S	ElectroVoice	1	台			
7	サブウーファーブラケット 特型天井吊り金具		1	台			
8	音響ラック(ラック組立/組配/材料含む)		1	式			
9	Q-SYSデザイン設計・組み込み費	特型	1	式			
	小計②						
③	【スクリーン設備】						
1	200吋電動巻き上げスクリーン TGE-200HDWZ+TEB-2052	キクチ科学	1	式			
④	【照明器具及び作業費】						
1	DMXダウンライト(配光78°) UBDK-20892-00/DM/φ150	maxray	12	式			
	調光制御システム						
2	調光制御システム設備		1	式			
3	特型コンセントパネル		1	式			
	照明・調光設備作業費						
4	ダウンライト・制御盤・スポットライト及びパネル取付結線作業費		1	式			
5	雑材消耗品費		1	式			
6	試験点灯調整費		1	式			

別添資料006



ギャラリー/イベントホール
(レールレベルH=8000)

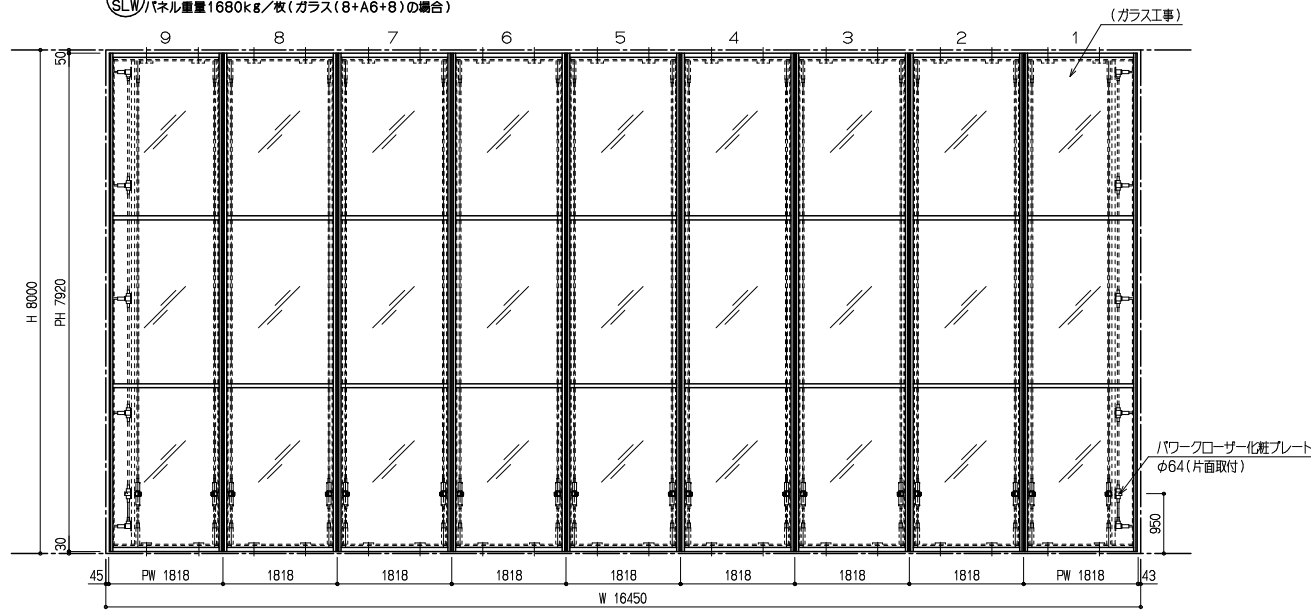
1階平面図 S=1:50

* パワークローザー化粧プレート取付例

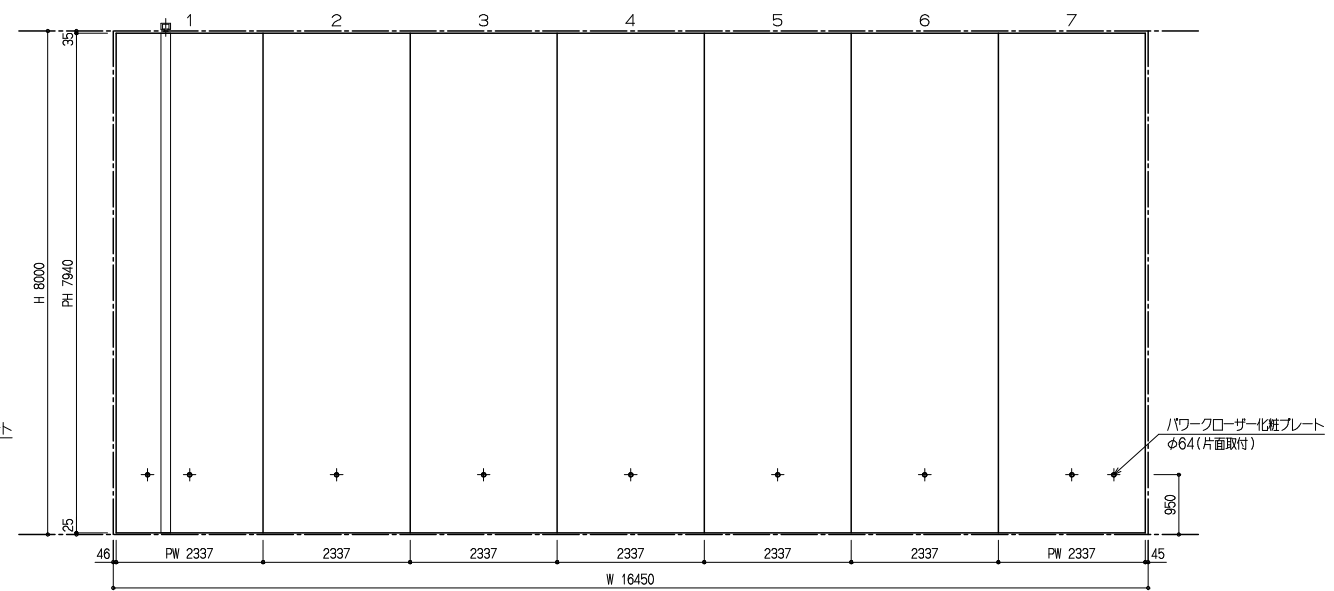
- 注1: 天井裏点検用キャットウォーク取付(収納庫)(建築工事)
- 注2: 電動ロータリー装置: 一次側電源 1φAC100V 25A(電気工事)

別添資料006

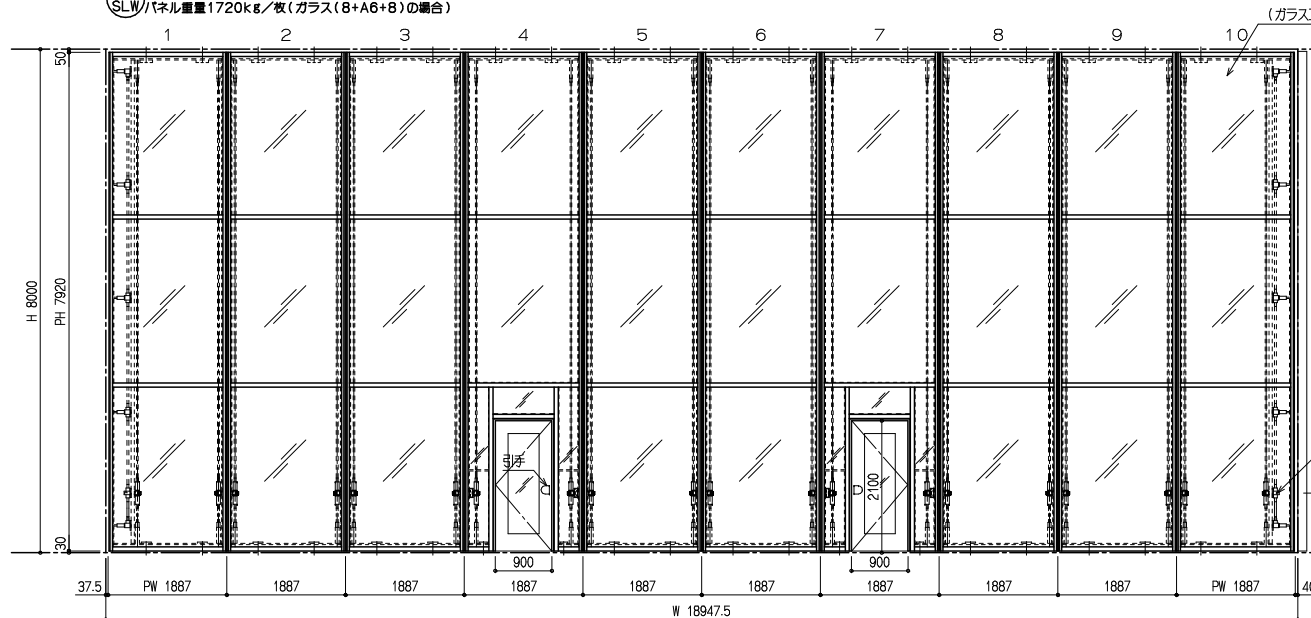
① スライティングウォール厚み209mm
SLW/パネル重量1680kg/枚(ガラス(8+A6+8)の場合)



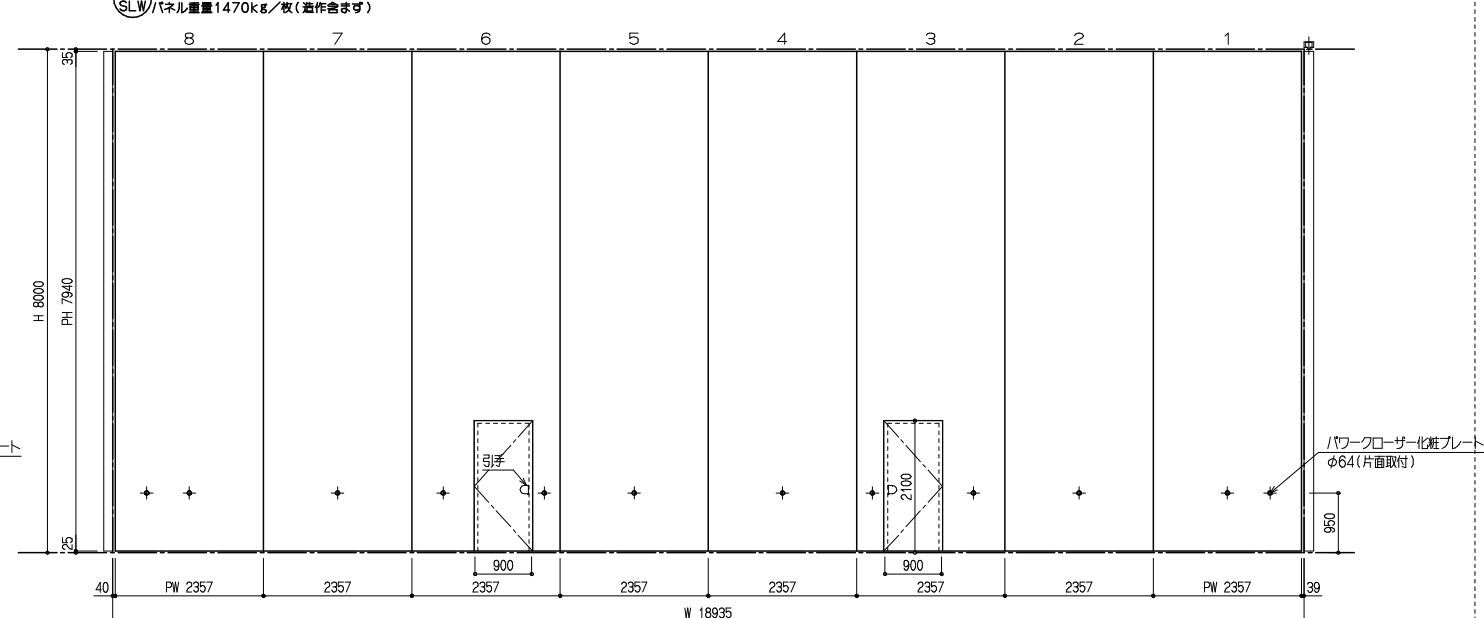
② スライティングウォール厚み(15+125+15)mm
SLW/パネル重量1450kg/枚(造作含まず) 注:総重量2000kg以下/枚



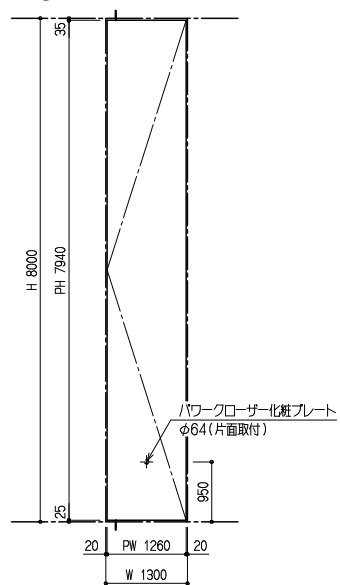
③ スライティングウォール厚み209mm
SLW/パネル重量1720kg/枚(ガラス(8+A6+8)の場合)



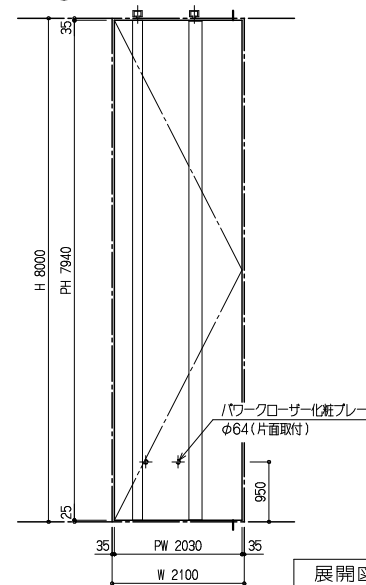
④ スライティングウォール厚み(15+125+15)mm
SLW/パネル重量1470kg/枚(造作含まず)



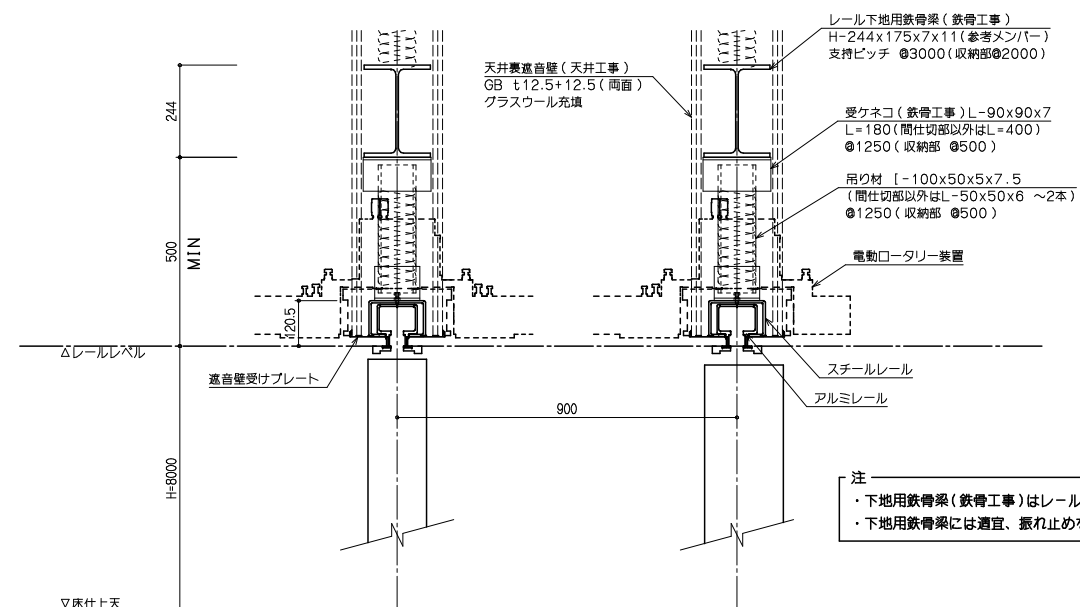
①1 戸袋/パネル厚み(127+15)mm
SLW/パネル重量450kg/枚(造作含まず)



①2 戸袋/パネル厚み(125+15)mm
SLW/パネル重量1260kg/枚(造作含まず)



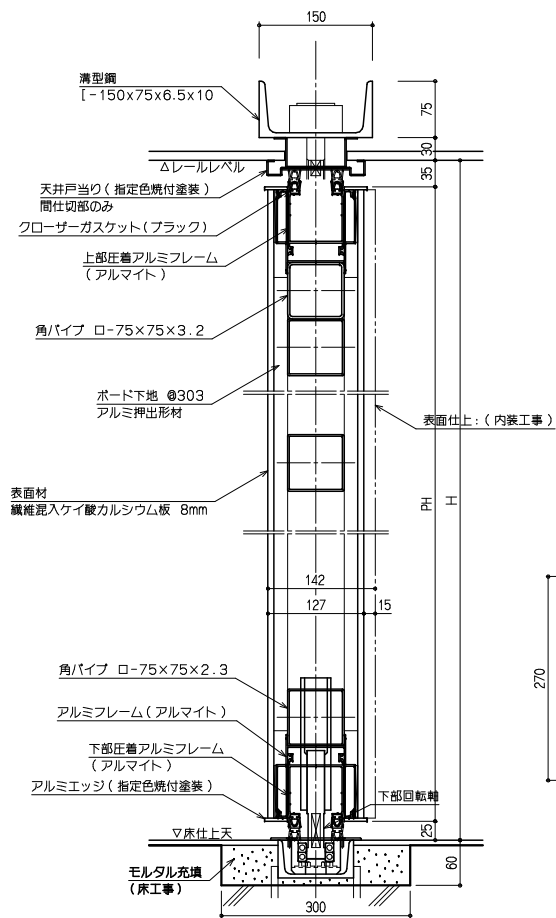
展開図 S=1:60



注
・下地鉄骨梁(鉄骨工事)はレール線上にすべて設置
・下地鉄骨梁には適宜、振れ止めを取付(鉄骨工事)

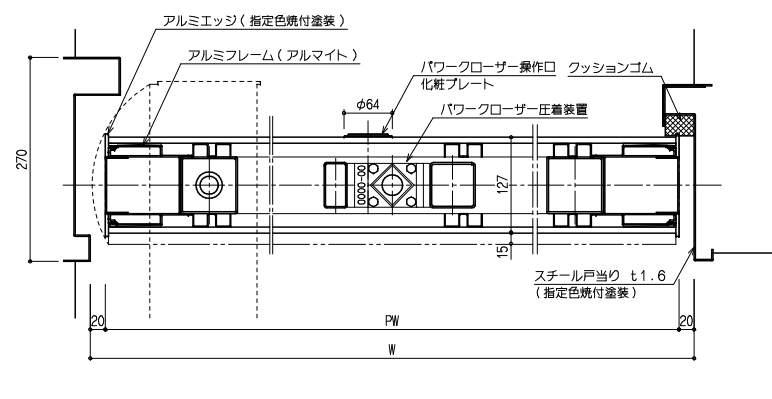
レール取付断面図 S=1:10

別添資料006

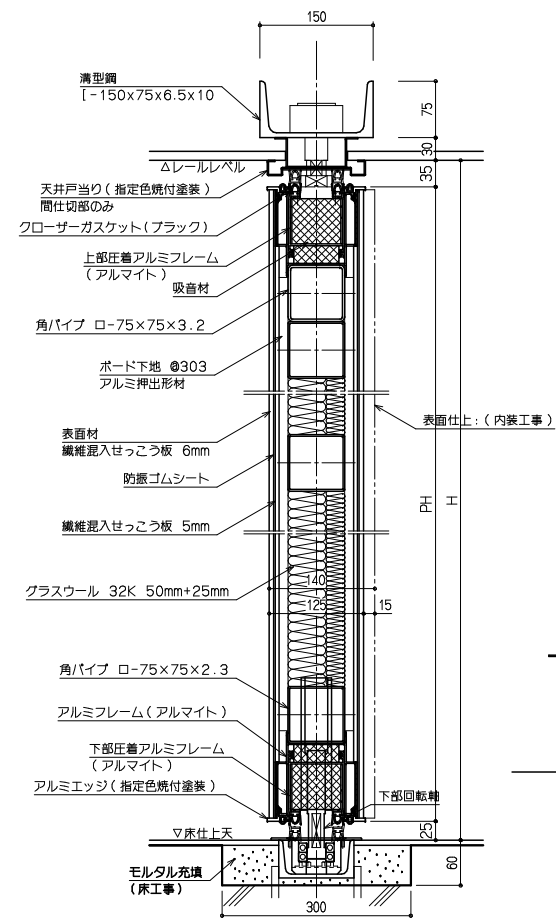


縦断面詳細図 S=1:5

01 SLW <戸袋パネル 厚み(127+15)mm> (RW-120SW特)

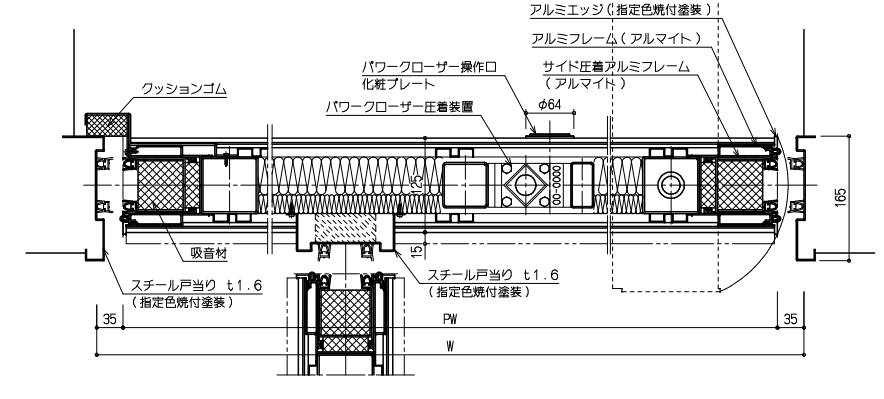


横断面詳細図 S=1:5

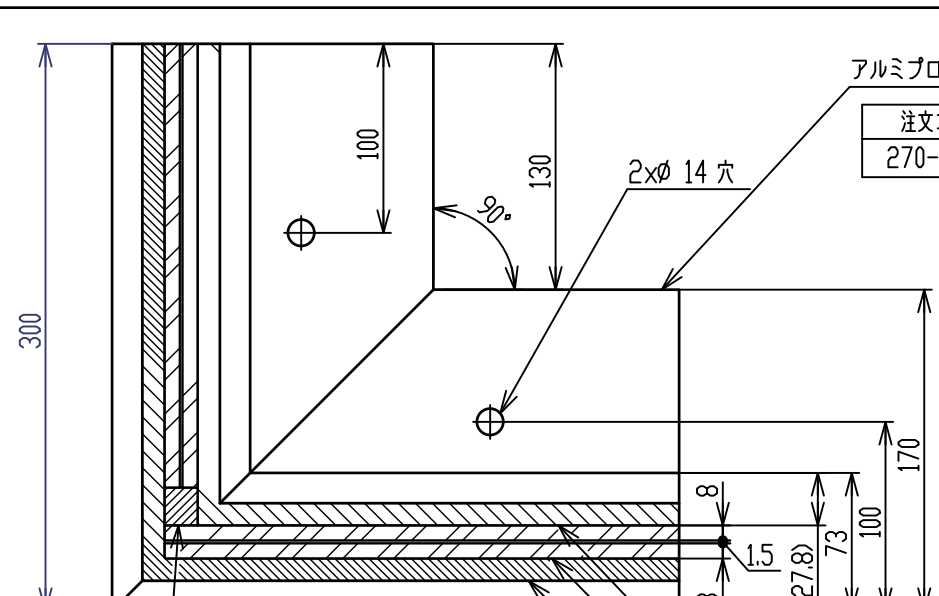
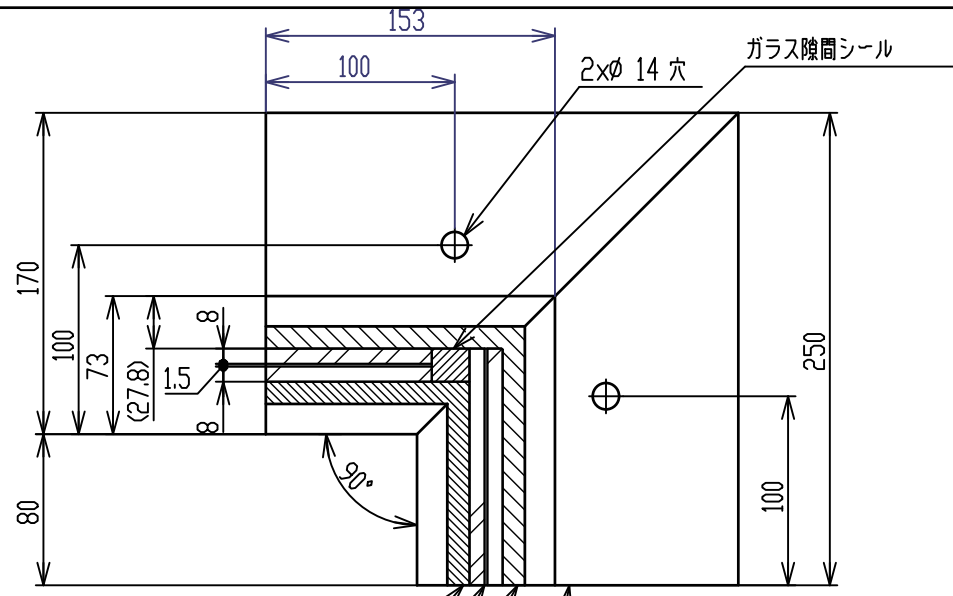


縦断面詳細図 S=1:5

02 SLW <戸袋パネル 厚み(125+15)mm> (RW-120SW特)



横断面詳細図 S=1:5



注文コード	品番
270-052-807	168421-02-18

注文コード	品番	適応ガラス厚	A
270-044-497	14692504212	8+8 10+10	φ42.4
270-021-340	136920-042-25-12		□40
270-021-356	146924-040-25-12	12+12	φ 48.3
270-044-139	146920-048-25-12		
270-044-140	136920-048-25-12		

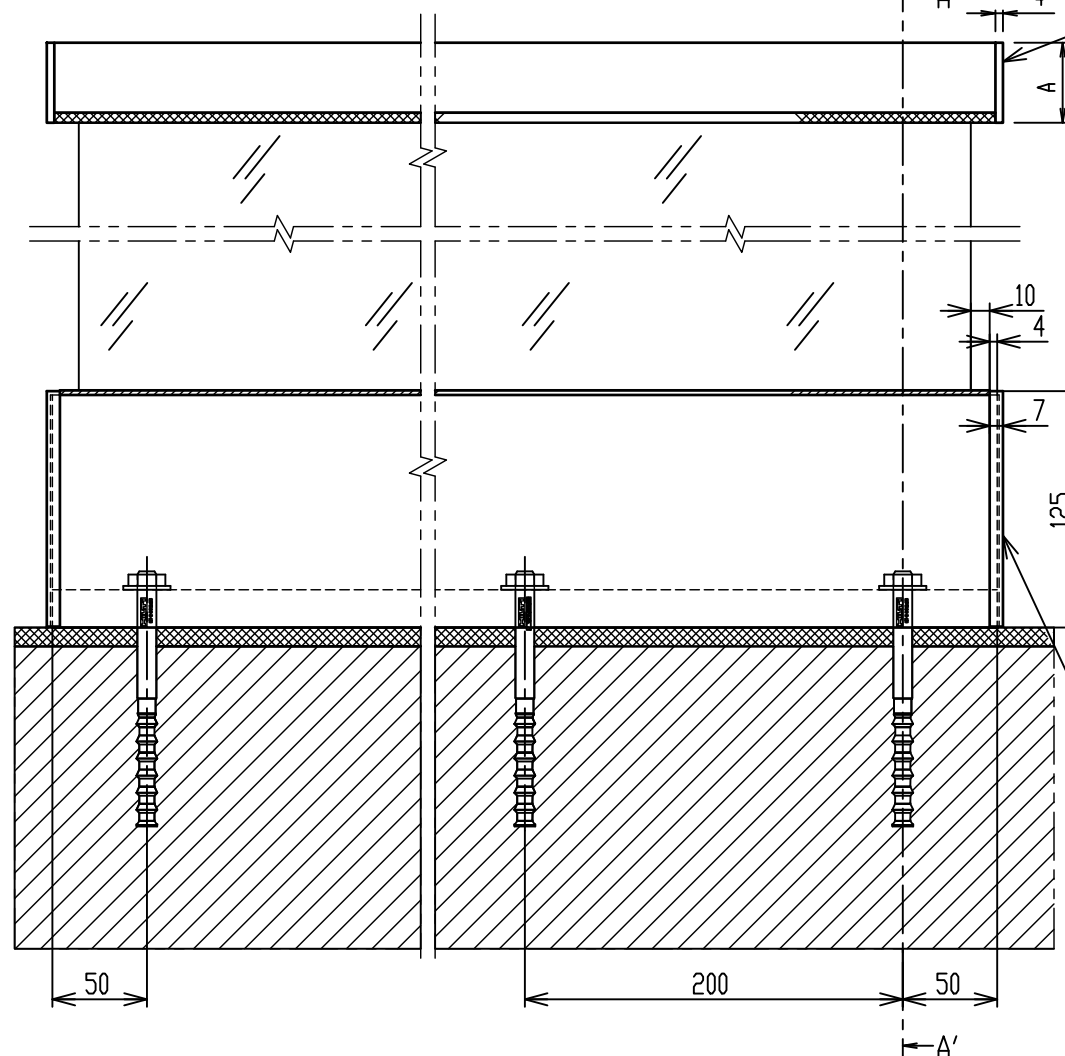


注文コード	品番
270-052-806	168421-01-18

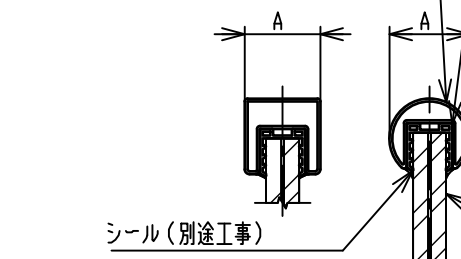


注文コード	品番
270-032-486	208105-025

注文コード	品番	適応ガラス厚	A
270-021-415	205124-025-11	8+8	φ42.4
270-021-414	205124-050-15	10+10	□40
270-044-508	205124-050-24	12+12	φ 48.3



注文コード	品番	A
270-044-503	146732-042-12	φ42.4
270-021-346	136732-042-12	
270-021-362	146734-040-12	□40
270-044-525	146732-048-12	φ 48.3
270-044-526	136732-048-12	

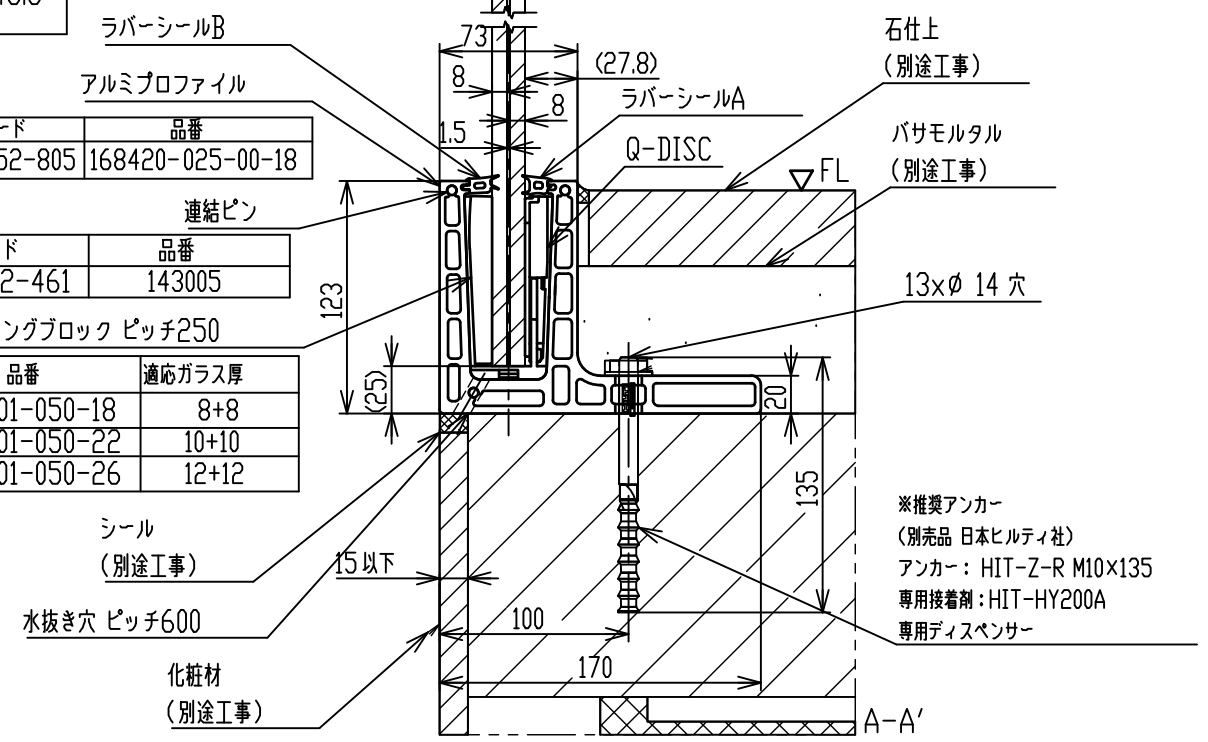


注文コード	品番
270-052-805	168420-025-00-18

注文コード	品番
270-032-461	143005

注文コード	品番	適応ガラス厚
270-049-942	208401-050-18	8+8
270-049-943	208401-050-22	10+10
270-049-944	208401-050-26	12+12

注文コード	品番	仕様
270-052-808	168422-01-18	左用
270-052-809	168422-02-18	右用



〈記事〉
 ・ガラスの傾きを±0.6°調整できます。

取付仕様図 Installation Drawing	注文コード Item Code	270-052-805
Date 2019/10/10	品番 Item Name	168420-025-00-18
Scale 1:4	品名	PRIME 床付F型化粧材有仕様
Description -		
-		
図面番号 Drawing No. SD270-20790-0		

スガツネ工業株式会社
 Sugatsune Kogyo Co., Ltd.