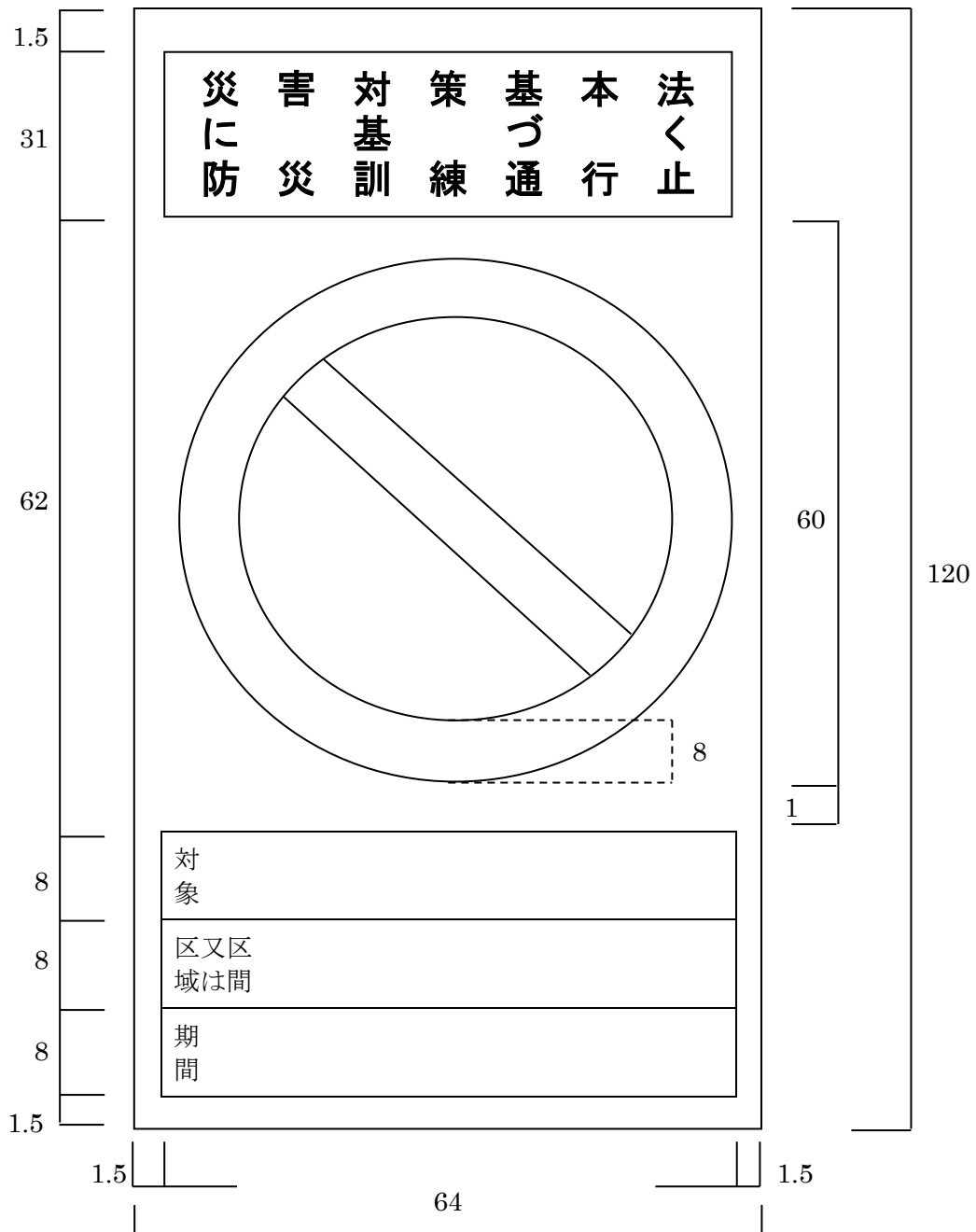


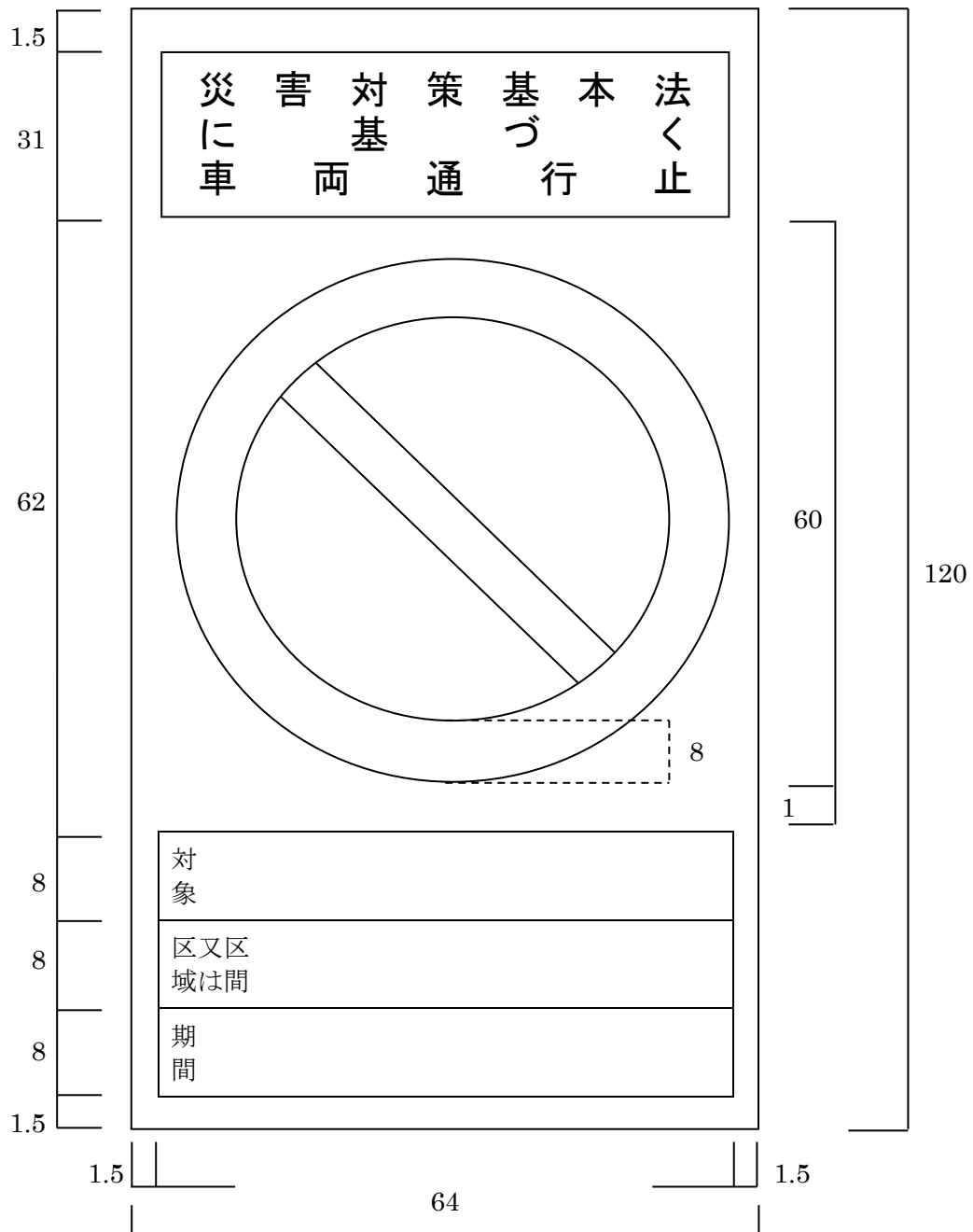
VI 交通規制標示

1 訓練時における交通規制標示



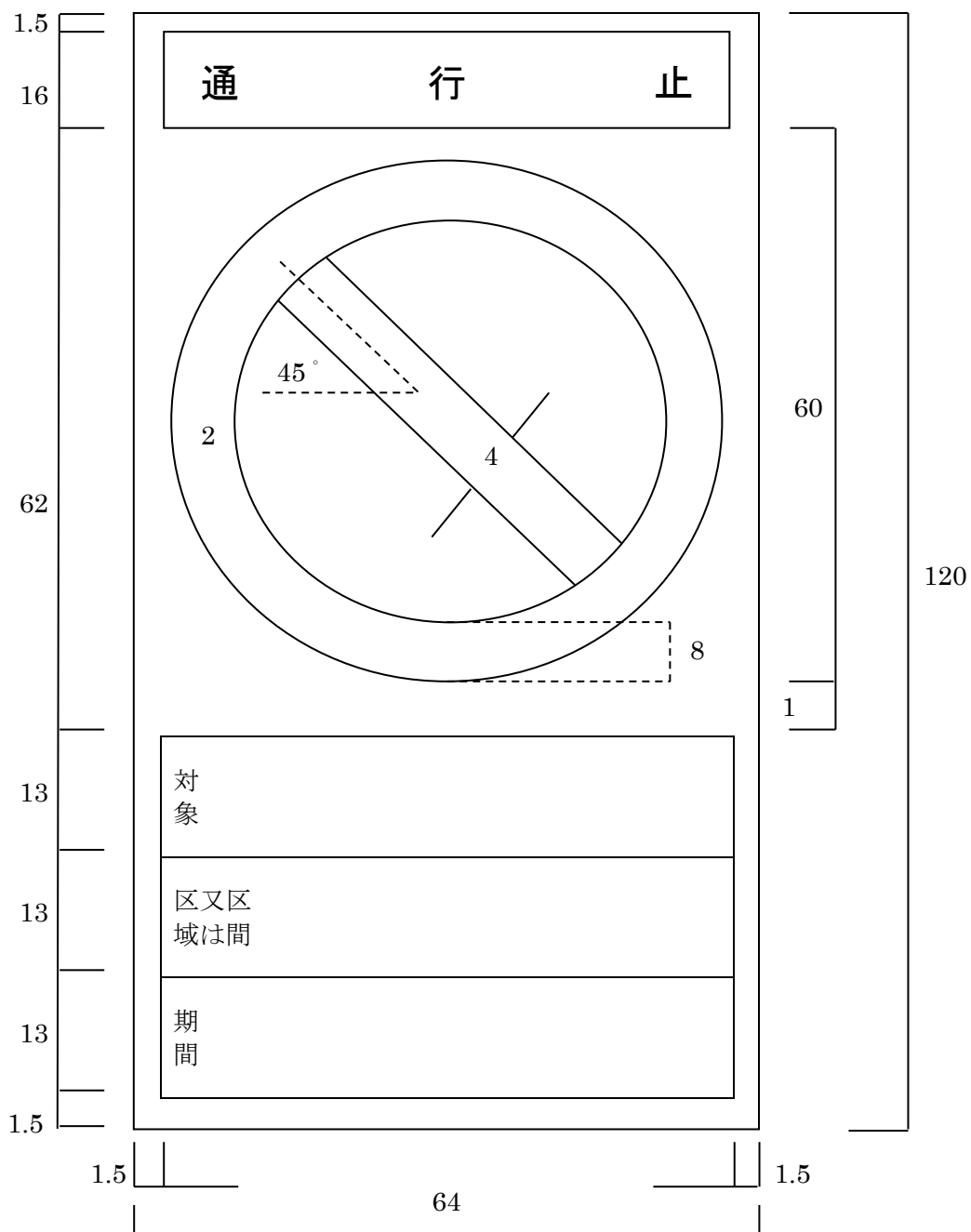
- 備考
- 1 色彩は、文字、縁線及び区分線を青色、斜めの帯及び枠を赤色、地を白色とする。
 - 2 縁線及び区分線の太さは、1センチメートルとする。
 - 3 図示の長さの単位は、センチメートルとする。
 - 4 道路の形状又は交通の状況により特別の必要がある場合にあっては、図示の寸法の2倍まで拡大し、又は図示の寸法の2分の1まで縮小することができる。

2 災害時における交通規制標示



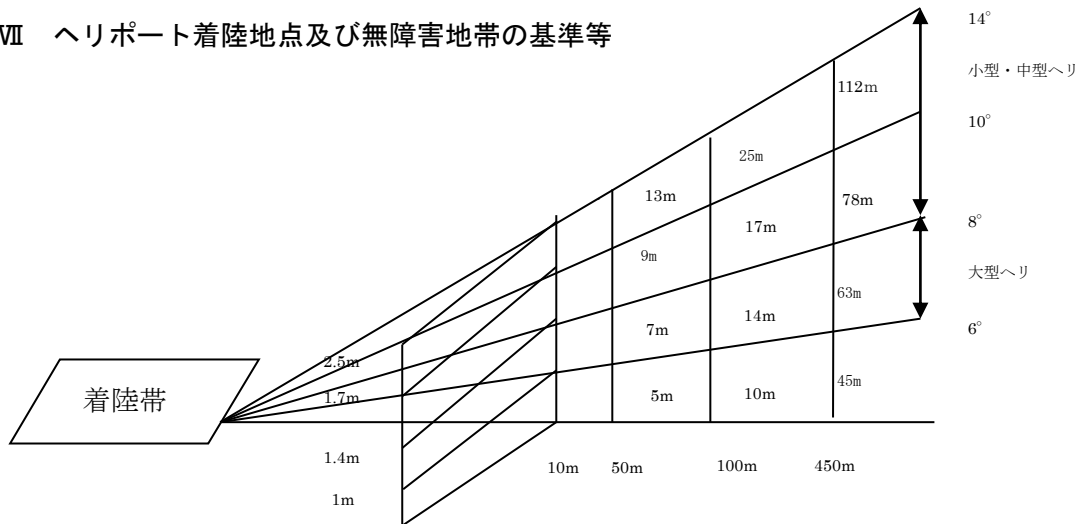
- 備考
- 1 色彩は、文字、縁線及び区分線を青色、斜めの帯及び枠を赤色、地を白色とする。
 - 2 緑線及び区分線の太さは、1センチメートルとする。
 - 3 図示の長さの単位は、センチメートルとする。
 - 4 道路の形状又は交通の状況により特別の必要がある場合にあつては、図示の寸法の2倍まで拡大し、又は図示の寸法の2分の1まで縮小することができる。

3 大規模地震対策特別措置法に基づく交通規制標示



- 備考 1 色彩は、文字、縁線及び区分線を青色、斜めの帯及び枠を赤色、地を白色とする。
 2 縁線及び区分線の太さは、1センチメートルとする。
 3 図示の長さの単位は、センチメートルとする。

Ⅶ ヘリポート着陸地点及び無障害地帯の基準等

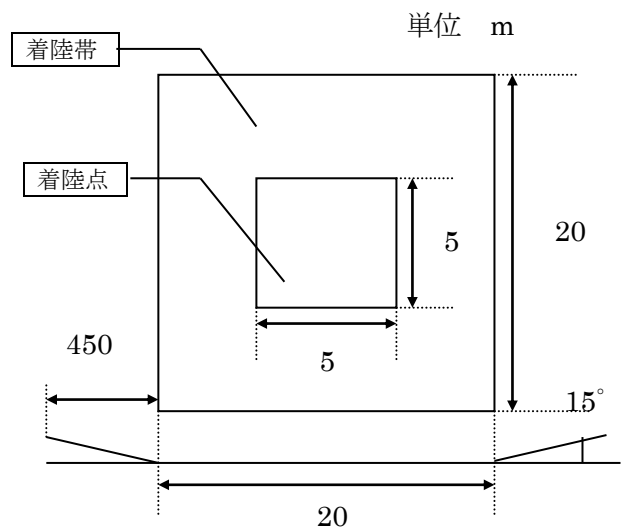
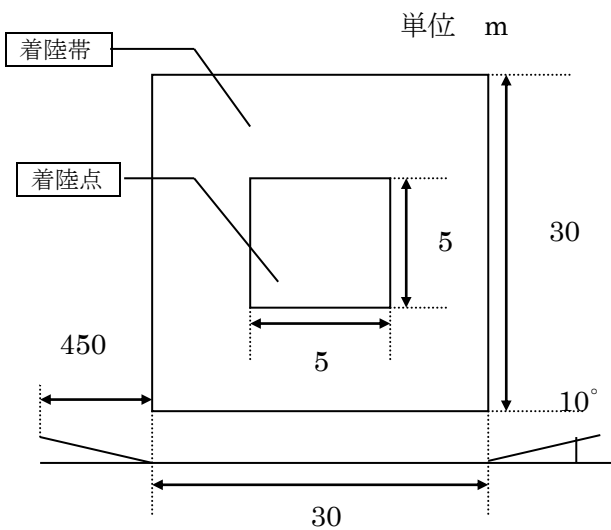


1 着陸地点及び無障害地帯の基準

※ () 内は夜間の場合を示す。

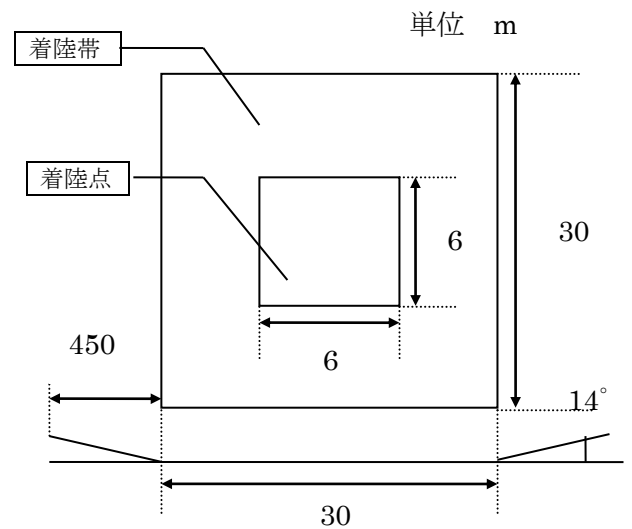
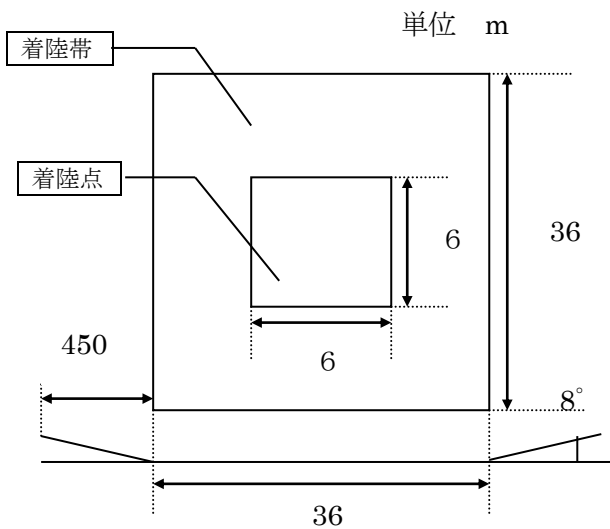
(1) 小型機 (OH-6) の場合 (標準)

(2) 小型機 (OH-6) の場合 (応急)

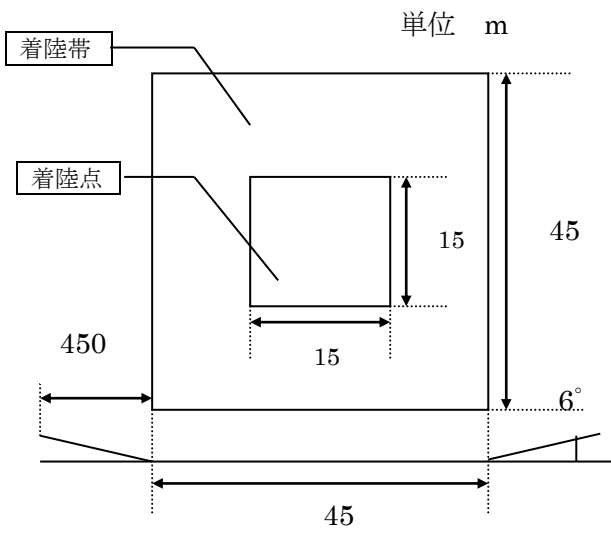


(3) 中小型機 (UH-1) の場合 (標準)

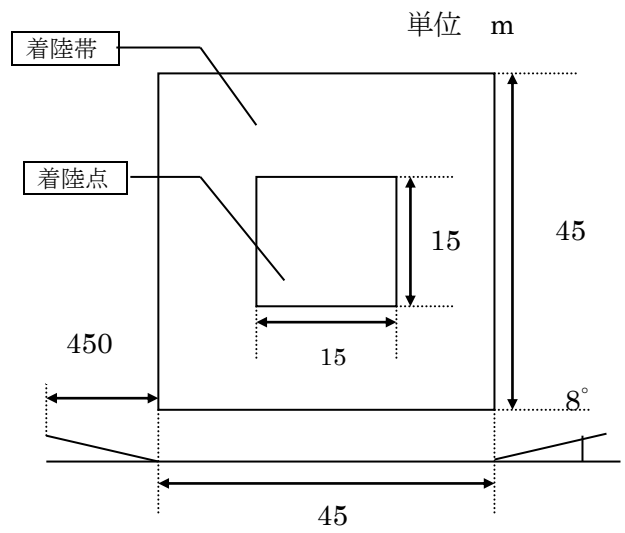
(4) 中小型機 (UH-1) の場合 (応急)



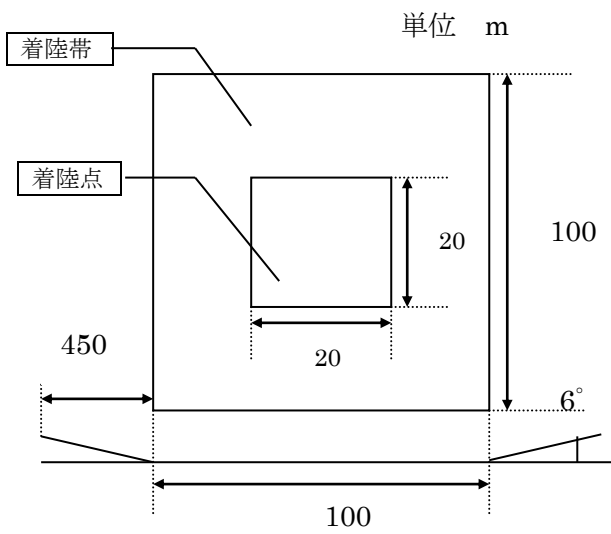
(5) 大型機 (UH-60J) の場合 (標準)



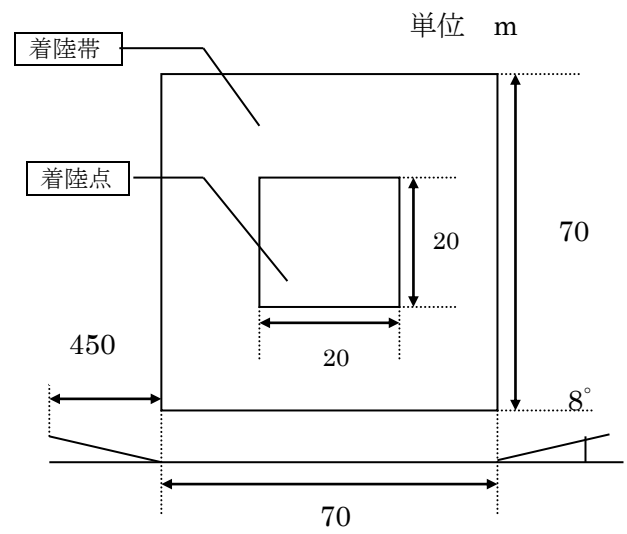
(6) 大型機 (UH-60J) の場合



(7) 大型機 (CH-47及び
V-107) の場合 (標準)

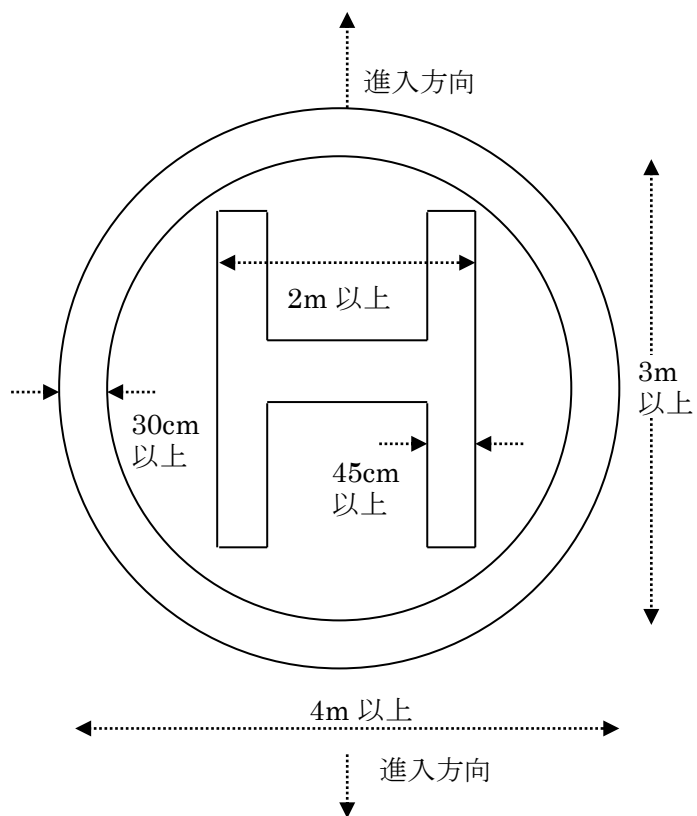


(8) 大型機 (CH-47及び
V-107) の場合 (応急)

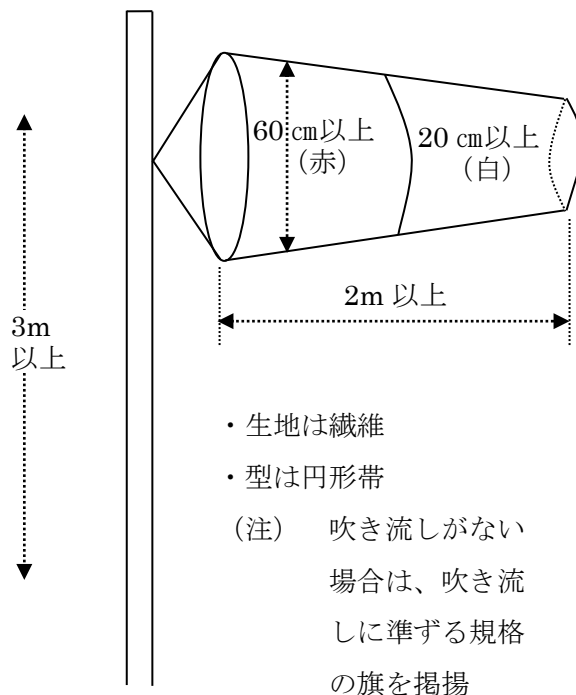


2 記号及び吹き流しの基準

(1) H 記号の基準



(2) 吹き流しの基準



- ・生地は繊維
- ・型は円形帯

(注) 吹き流しがない場合は、吹き流しに準ずる規格の旗を掲揚

- ・石灰で標示、積雪時は墨汁、絵具等で明瞭に標示